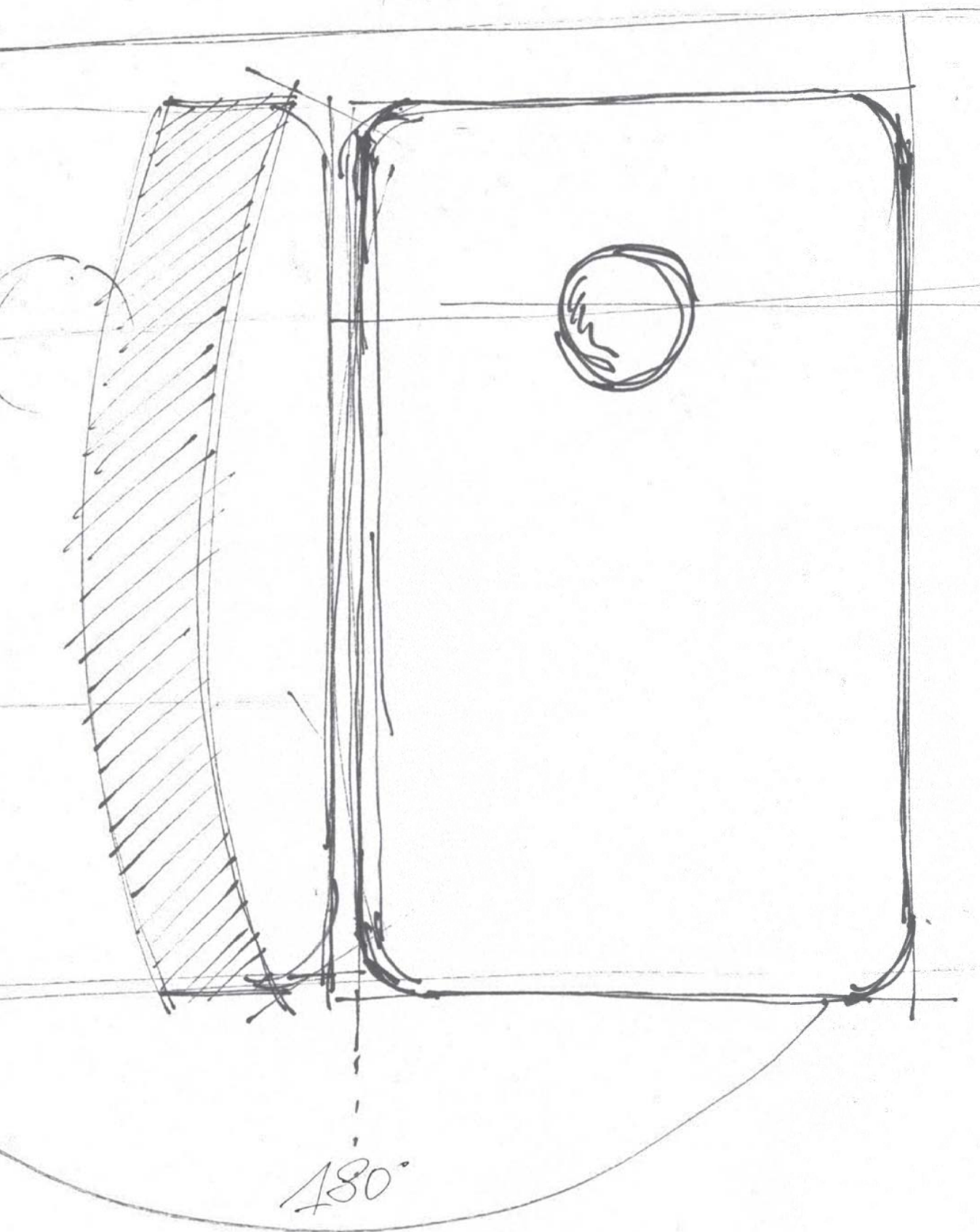


# SLEEK



**Porta blindata a doppia battuta  
con cerniere a scomparsa**  
*Double stop frame security door  
with concealed hinges*

FLYING  
EXPERIENCE



# SLEEK

**Porta blindata a doppia battuta,  
con cerniere a scomparsa a rotazione libera di 180°**

***Double stop frame security door,  
with free 180° rotation concealed hinges***

La creatività si muove su percorsi contemporanei e arriva a tradurre in puro design ricerca e innovazione tecnologica, esaltando sicurezza, prestazioni termiche e d'isolamento acustico. Nasce il Progetto Sleek, la nuova porta blindata Dierre, che trae la sua ispirazione dall'ingegneria aeronautica. Sleek è resistente all'effrazione, filo muro, con avveniristiche cerniere a scomparsa Macron 5.0, brevetto esclusivo Dierre, a doppia battuta e apertura a 180°. Elegante, essenziale, unica, Sleek può essere realizzata in grandi dimensioni, con tre differenti varianti di design, ampi fiancoluce e sopraluce.

## WELCOME HOME

*Creativity moves on contemporary paths and turns research and technological innovation into pure design, enhancing security, thermal performance and sound insulation. The Sleek project is conceived, the new Dierre security door, inspired from aeronautical engineering principles. Sleek is resistant to break-in, flush to the wall, with Macron 5.0 futuristic concealed hinges, Dierre's exclusive patent, double stop frame and 180° opening. Elegant, essential and unique, Sleek can be produced in large sizes, with three different design variants, wide sidelights and transom window.*

Sleek base Sentry 1 con rivestimento massiccio in rovere grigio scuro.  
Sentry 1 based Sleek with solid wood dark grey oak panelling.



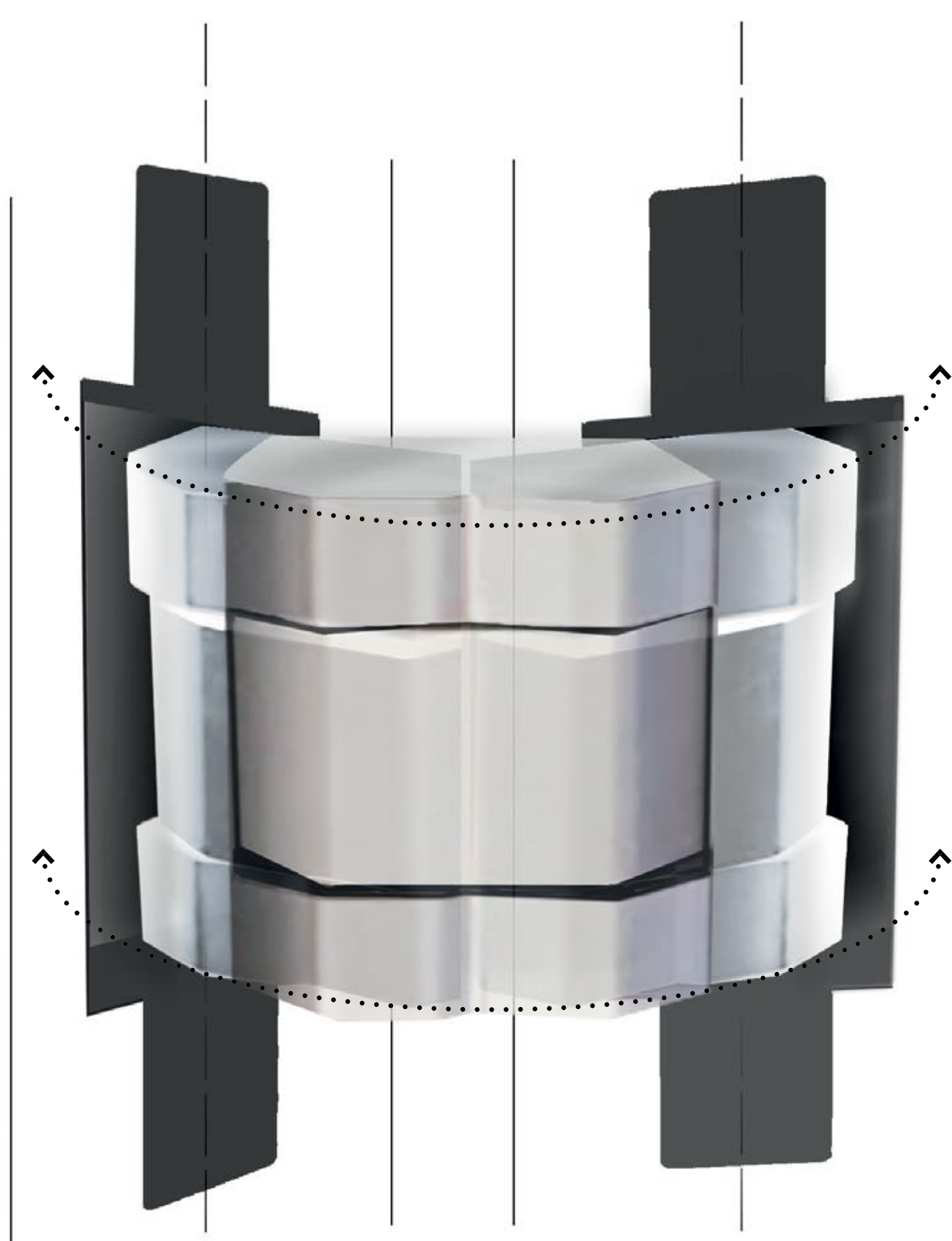
**WELCOME ON BOARD**



Sleek base Sentry 1 con rivestimento Forte G a 3 riquadri laccato bianco Portedi.  
*Sentry 1 based Sleek with Forte G panelling with 3 squares lacquered Portedi white.*



Sleek: lato cerniere – Rivestimento: Print Wood mod. ALPHABET  
Sleek: hinges side – Panelling: Print Wood mod. ALPHABET



Ispirata alle cerniere dei portelloni d'aereo, inedita e avveniristica, con portata ben maggiore rispetto ai dispositivi tradizionali, la cerniera a scomparsa Macron 5.0 consente un'apertura fluida a 180°\*, il superamento della doppia battuta e, in chiusura, la perfetta complanarità al muro.

Il movimento è costituito da 3 componenti fisse di rotazione e 2 mobili di traiettoria. Sleek inizia il suo movimento traslando nello stesso verso di spinta, per poi cominciare una rotazione rapida, guidata e combinata attorno ai suoi assi.

\* 155° nella variante di design a Telaio invisibile.

*Inspired to the hinges of aircraft doors, new and futuristic, with far greater hold than conventional devices, the Macron 5.0 concealed hinge allows smooth 180°\* opening, the overcoming of the double stop frame and, when closing, it is perfectly flush to the wall.*

*The movement consists of 3 fixed rotation components and 2 trajectory mobile items. Sleek begins its movement by moving in the same direction as the push direction, for then beginning a rapid rotation, guided and combined around its axis.*

*\* 155° in the design variant with invisible frame.*

# MACRON 5.0

## UNA CERNIERA PER CINQUE MOVIMENTI

A HINGE  
FOR FIVE MOVEMENTS

Cerniere Macron 5.0, invisibili, perciò inattaccabili da eventuali strumenti di effrazione. Con doppia guarnizione, per garantire chiusura perfetta e isolamento termico. Doppia battuta, per incrementare l'abbattimento acustico, permeabilità all'aria, tenuta all'acqua e creare un'ulteriore barriera di sicurezza.

Una speciale struttura che non sovrappone, ma compone gli strati performanti in un unico sistema, potenziando l'azione delle singole funzioni della porta. Tutto concorre a fare di Sleek una rivoluzione tecnologica ed estetica ideale anche all'esterno, con eccellenti valori prestazionali.

## LE PRESTAZIONI DECOLLANO

PERFORMANCE TAKES OFF

*Macron 5.0 hinges, invisible, therefore unaffected by any tampering tools. With double seal to ensure a perfect closure and thermal insulation. Double stop frame, to increase soundproofing, air permeability, water tightness and create an additional safety barrier.*

*A special structure which does not overlap, but composes the performing layers in a single system, enhancing the action of the individual functions of the door. Everything contributes to making Sleek a technological and aesthetic revolution ideal also outside, with excellent performance levels.*

Sleek base Sentry 1 con rivestimento in alluminio Serie P RAL 5017 con quadretti in Silver 51.  
Sentry 1 based Sleek with aluminium panelling Series P RAL 5017 with Silver 51 squares



**ISOLAMENTO  
TERMICO**  
THERMAL  
INSULATION

1,6 W/m<sup>2</sup>K



**ISOLAMENTO  
ACUSTICO**  
ACUSTIC  
INSULATION

44 dB



**RESISTENZA  
ALL'EFFRAZIONE**  
RESISTANCE  
TO HOUSEBREAKING

Classe 3\* - Class 3\*

\*Optional Classe 4

# GRANDI DIMENSIONI, OTTIME PRESTAZIONI, SPESSORE RIDOTTO

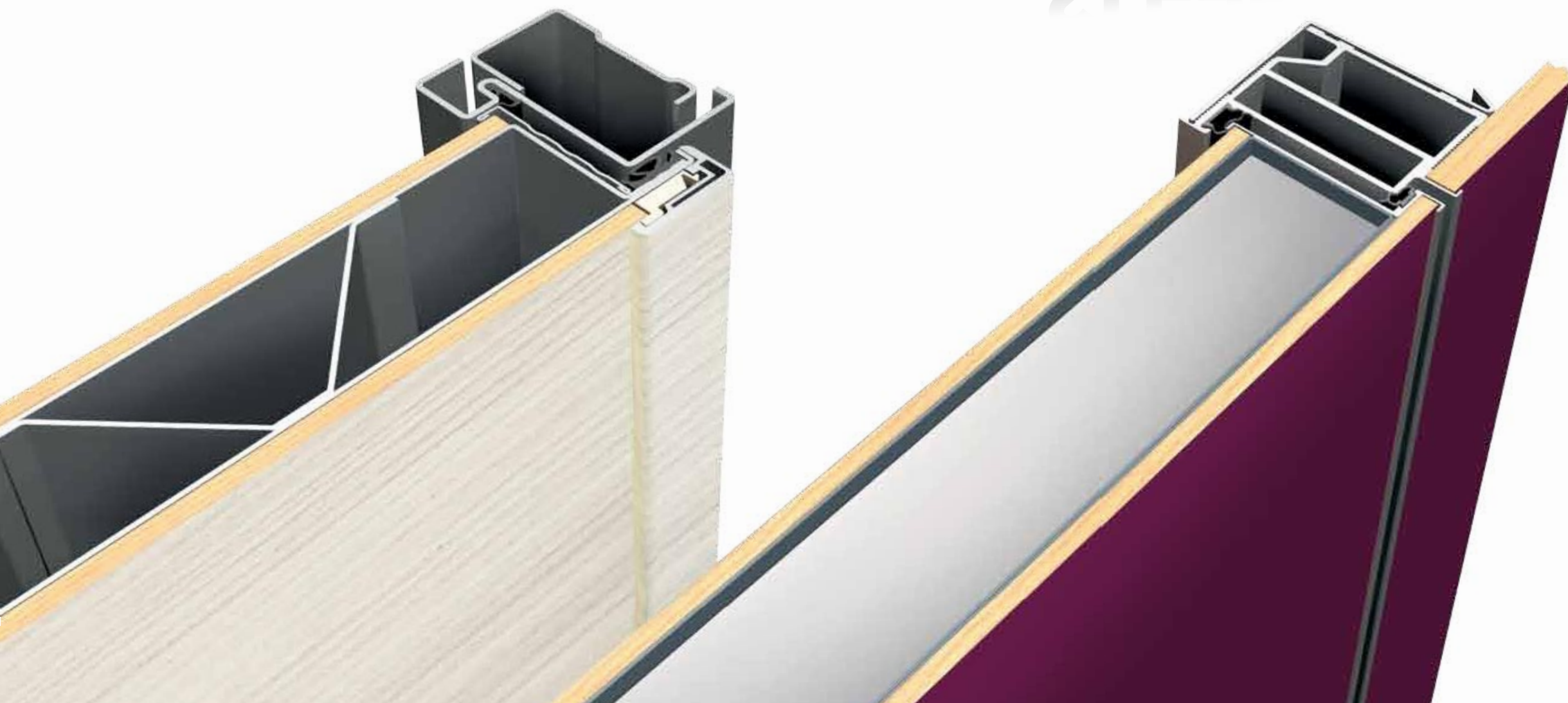
*LARGE IN SIZE,  
EXCELLENT PERFORMANCE,  
REDUCED THICKNESS*

L'evoluzione tecnologica e formale si esprime attraverso la ricerca di essenzialità, funzionalità, maneggevolezza. Pur raggiungendo imponenti dimensioni di superficie, Sleek condensa tutte le differenti ed elevate prestazioni in uno spessore contenuto, variabile a seconda dei pannelli di rivestimento scelti per le tre soluzioni di design, ma sempre inferiore a quello di una porta standard con analoghe caratteristiche tecnico-funzionali.

*The technological and formal evolution is expressed through the search for simplicity, functionality, handiness. While achieving impressive size of the surface, Sleek includes all different and high performance in a reduced thickness, varying depending on the panels selected for the three design solutions, but always less than that of a standard door with similar technical-functional features.*

Porta di sicurezza tradizionale  
*Traditional security door*

# SLEEK



# LE NUOVE ROTTE DELLA SICUREZZA

## NEW ROUTES OF SECURITY

### Sistemi di chiusura

Sleek propone tre differenti sistemi di chiusura, tutti rispondenti ai più alti standard antintrusione:

- Con serratura a doppia mappa.
- Con serratura a cilindro ad alta sicurezza
- Con serratura a due cilindri indipendenti: cilindro principale ad alta sicurezza New Power e cilindro di servizio. E' possibile chiudere l'uno o l'altro, piuttosto che entrambi, utilizzando le rispettive chiavi.

### Locking systems

Sleek proposes three different locking systems, all of which meet the highest burglar-proof standards:

- With double bitted lock.
- With high security cylinder lock
- With two independent cylinders lock: high security main cylinder New Power and service cylinder. It is possible to lock one or the other rather than both using the related keys.

## LOCK

trap system

Frutto della costante ricerca Dierre, Lock Trap System è la sintesi perfetta di tecnologia, qualità e innovazione. Come funziona? In caso di tentata effrazione, il sistema interviene e blocca la serratura, ma, una volta estratto lo strumento di manomissione, libera il meccanismo e consente la normale apertura. Infine, anche Lock Trap System utilizza il brevetto MIA che, in caso di furto o smarrimento delle chiavi, consente la rapida e semplice sostituzione del blocchetto centrale.

*Derived from Dierre's ongoing research, Lock Trap System is the perfect combination of technology, quality and innovation. How does it work? In the case of attempted theft, the system intervenes and blocks the lock, but, once the tampering tool is extracted, it releases the mechanism and allows regular opening. Finally, also Lock Trap System uses the MIA patent that, in case of theft or loss of the keys, enables fast and simple replacement.*



NEW COLOR KEY



POD KEY



CHIAVE STANDARD  
STANDARD KEY



JACK KEY

- Sistema anti-manipolazione brevettato
- Meccanismo del cilindro anti-bumping
- Grezzo di chiave protetto con accoppiamento rotondo brevettato
- Duplicazione chiave protetta
- 2 volte più resistente alla rottura in mezzera rispetto ad un cilindro in ottone
- Cilindro modulare

- Patented anti-manipulation system
- Anti-bumping cylinder mechanism
- Key blanks protected with rounded patented coupling
- Key duplication protected and controlled
- 2 times more resistant to halfway breakage compared to a brass cylinder
- Modular Cylinder

## LOCK

blocking system

Frutto della costante ricerca Dierre, Lock Blocking System è la sintesi perfetta di tecnologia, qualità e innovazione. Questo sistema permette di bloccare la serratura qualora si cercasse di strappare il cilindro con la tecnica distruttiva volgarmente chiamata "attacco del tubo".

*Deriving from Dierre's ongoing research, Lock Blocking System is the perfect blend between technology, quality and innovation. This system allows to block the lock in the event of an attempt of wrenching the cylinder with the technique normally called "snap attack".*

## D-UP\*\*

- Sistema anti-manipolazione brevettato
- Meccanismo del cilindro anti-bumping
- Grezzo di chiave protetto con accoppiamento rotondo brevettato
- Duplicazione chiave protetta
- 2 volte più resistente alla rottura in mezzera rispetto ad un cilindro in ottone
- Cilindro modulare

- Patented anti-manipulation system
- Anti-bumping cylinder mechanism
- Key blanks protected with rounded patented coupling
- Key duplication protected and controlled
- 2 times more resistant to halfway breakage compared to a brass cylinder
- Modular Cylinder



EASY KEY



CHIAVE STANDARD  
STANDARD KEY

\* Standard  
\*\* On request

## La potenza della protezione

Doppia battuta, cerniere Macron 5.0 invisibili. Ogni componente destinato a specifiche funzioni contribuisce ad esaltare la sicurezza di Sleek. E se a questo aggiungete lo spessore della lamiera d'acciaio, la robustezza del telaio, i rostri Shild e i due deviatori Hook, chiudete la porta con serenità, per cominciare il vostro viaggio nelle emozioni quotidiane.

### *The power of protection*

*Double stop frame, Macron 5.0 invisible hinges. Each component intended to specific functions helps enhancing the security of Sleek and if this is added to the thickness of the sheet steel, the strength of the frame, the Shild grips and the two Hook deviators, close the door with the utmost peace of mind, to begin your journey in your daily emotions.*

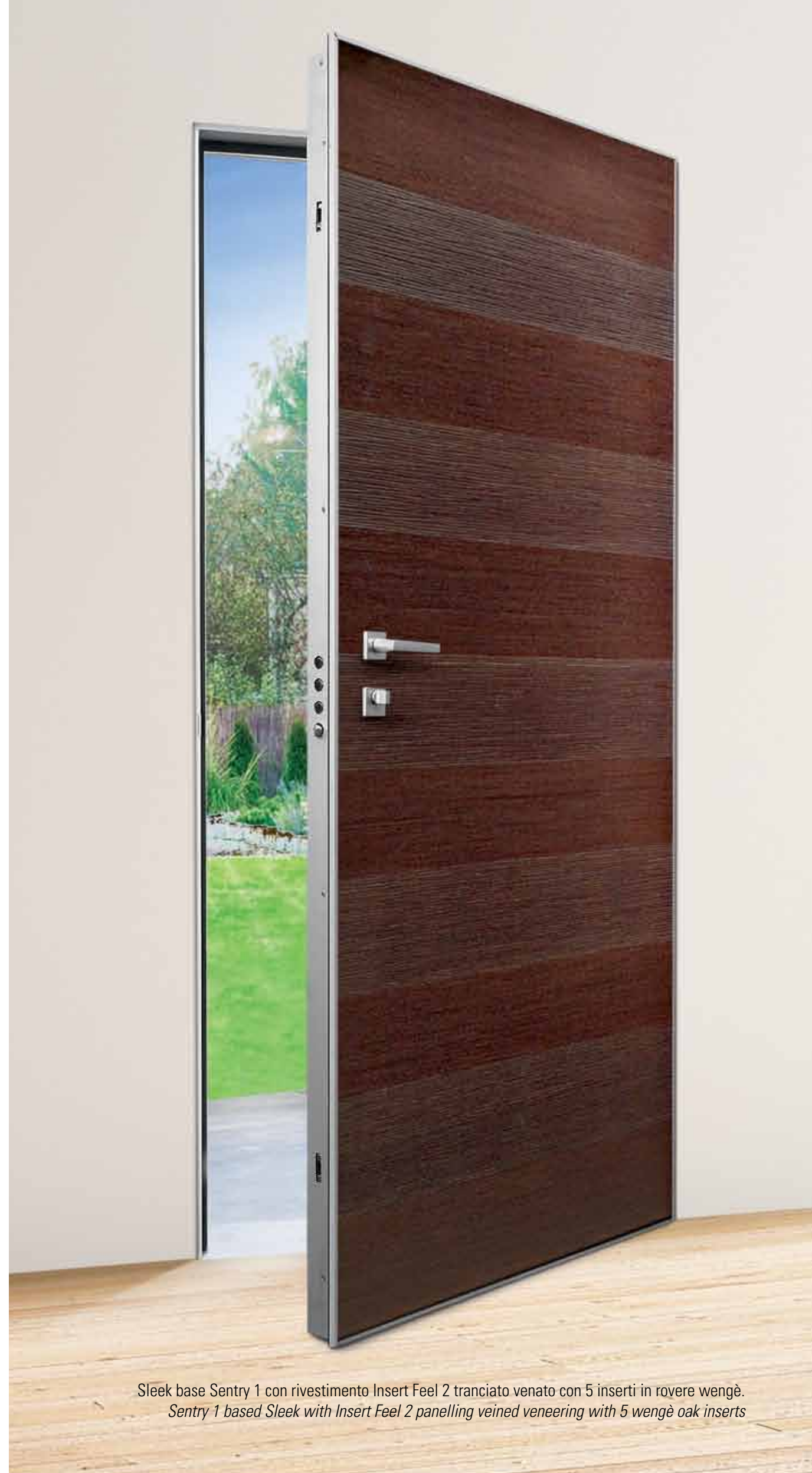


I sei **rostri Shild**, lungo il lato delle cerniere a battente chiuso s'inseriscono nelle cavità corrispondenti sul telaio, in modo da impedire lo scardinamento.

*The six **Shild grips**, along the side of the hinges with the closed wing insert in the corresponding cavities on the frame, so as to prevent them from being wrenched..*

I due **deviatori Hook**, di concezione estremamente innovativa, comandati dalla serratura, si inseriscono nel telaio e, compiendo una rotazione parallela di 90 gradi, ancorano e bloccano saldamente la porta.

*The two extremely innovative **Hook deviators**, controlled by the lock, insert in the frame and, by performing a 90 degrees parallel rotation, anchor and firmly lock the door.*



Sleek base Sentry 1 con rivestimento Insert Feel 2 tranciato venato con 5 inserti in rovere wengè.  
*Sentry 1 based Sleek with Insert Feel 2 panelling veined veneering with 5 wengè oak inserts*





180°

### Standard

L'essenziale. Filo muro, con apertura a 180° Sleek nella variante di design Standard, presenta una finitura d'alluminio che disegna il perimetro del battente.

*Essential. Flush to the wall with 180° opening Sleek in the standard design variant, has an aluminium edging which outlines the perimeter of the leaf.*

*Sleek base Sentry 1 con rivestimento Trendy 3 con pannello rosso lucido RAL 9006 e inserti lineari in acciaio satinato  
Sentry 1 based Sleek with Trendy 3 panelling with polished red panel RAL 9006 and satin steel linear inserts*



180°

### Legno avvolgente Enveloping wood

La porta non interrompe lo spazio, ma prosegue indossando lo stesso abito della parete.

A segnlarla una fuga minima fra battente e muro.

*Space is not interrupted by the door, but instead the door wears the same dress as the wall.*

*A minimum space between the wing and the wall is the only visible sign.*

*Sleek base Sentry 1 con rivestimento Stone 2 in rovere spazzolato decapè bianco con inserto in pietra Copper  
Sentry 1 based Sleek with Stone 2 panelling in white decapè brushed oak with Copper stone insert*



155°

### Telaio invisibile\* Invisible frame

Sorprendente, leggera. Come un quadro appoggiato alla parete.

Il telaio è annegato nell'intonaco, il rivestimento nasconde le cerniere e l'interruzione tra porta e muro.

*Surprising, light as a picture resting against the wall. The frame is embedded in the plaster, the panelling hides the hinges and the interruption between door and wall.*

\* Disponibile prossimamente / Available soon

*Sleek base Sentry 1 con rivestimento Print Wood mod. STAR  
Sentry 1 based Sleek with Print Wood mod. STAR panelling*

# IL DESIGN IN TRE VARIANTI E INFINITE PERSONALIZZAZIONI

DESIGN IN THREE VARIANTS  
AND ENDLESS CUSTOMIZATIONS

## La maniglieria Handles



Lato interno  
Internal side



Lato esterno  
External side



Lato interno  
Internal side



Lato esterno  
External side



Ellex  
cod. 55FL E  
Cromo lucido  
Polished chrome



Zehnn  
lungo/long  
cod. 55LL E  
Cromo lucido  
Polished chrome

### Amsterdam\*



Lato interno  
Internal side



Lato esterno  
External side

### Dallas\*



Lato interno  
Internal side



Lato esterno  
External side

\* A richiesta  
On request



Ottone  
Brass



Ottone resista  
Resista brass



Bronzo (di serie)  
Bronzed (standard)



Argento (di serie Wall)  
Silver (standard on Wall)



Cromo lucido  
Polished chrome



Cromo satinato  
Satin chrome



Bianco  
White



Nero  
Black



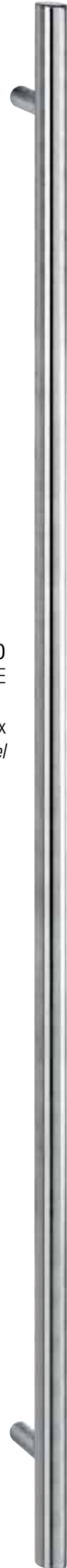
Acciaio inox  
Stainless steel



Tondo Scan  
cod. DQ5 E  
Acciaio Inox  
Stainless steel



Kuardo  
cod. ER4 E  
Acciaio Inox  
Stainless steel



Tondo  
cod. DQ4 E  
Acciaio Inox  
Stainless steel

I cinque modelli di maniglione sono disponibili in differenti lunghezze.  
Different lengths available for the five bar handles models.

# I rivestimenti

## Panelling

Scopri la vasta gamma di rivestimenti disponibili per la tua porta di sicurezza: richiedi il catalogo al tuo Dierre Partner.

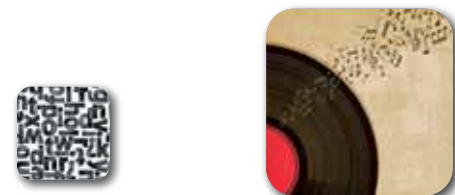
*Discover the wide range of available panelling for your security door: request the catalogue from your Dierre Partner.*



**PRINT  
WOOD**  
IDENTITY PANELLING

Con il nuovo pannello di rivestimento Printwood personalizzi la tua porta blindata in modo originale e distintivo, scegliendo fra le suggestive immagini suggerite da Dierre oppure con una foto realizzata e proposta da te.

*With the new Printwood panelling you can customize your security door in an original and distinctive way, choosing amongst the inspiring pictures Dierre suggests or with a photo you took and proposed.*



# Varianti costruttive

## Constructive variations

Realizzata con una speciale tecnologia modulare, Sleek propone, oltre alle versioni cieche, più varianti con fiancoluce e/o sopra luce, di dimensioni variabili a seconda delle esigenze espresse. In tali configurazioni, il telaio della cerniera si lega al telaio del fiancoluce e/o sopra luce, creando una struttura robusta a ridotta trasmittanza termica, che consente di riempire i moduli in vetro e alluminio e ottenere la posa filo muro.

*Made with a special modular technology, Sleek proposes, in addition to the flush versions, more variants with sidelight and/or transom window, of variable size depending on the needs. In these configurations, the frame of the hinge binds to the frame of the sidelight and/or transom window, creating a robust construction with reduced thermal transmittance, thus allowing to fill the glass and aluminium modules and obtain a flush-to-the-wall fitting.*



UN BATTENTE CON SOPRALUCE  
SINGLE LEAF WITH FANLIGHT



UN BATTENTE  
CON SINGOLO FIANCOLUCE  
SINGLE LEAF WITH SIDELIGHT



UN BATTENTE  
CON DOPPIO FIANCOLUCE  
SINGLE LEAF  
WITH DOUBLE SIDELIGHT



UN BATTENTE  
CON SOPRALUCE  
E SINGOLO FIANCOLUCE  
SINGLE LEAF WITH FANLIGHT  
AND ONE SIDELIGHT



UN BATTENTE CON  
SOPRALUCE  
E DOPPIO FIANCOLUCE  
SINGLE LEAF WITH  
FANLIGHT AND DOUBLE  
SIDELIGHT

Unica, Sleek. Ricercata, pura, fluida nei movimenti, impone il suo carattere esclusivo con dimensioni che, da un minimo di 700x1900 millimetri, arrivano a raggiungere 1200x2850 millimetri, creando un impatto visivo di rara e potente suggestione.

# SLEEK

## UNA GRANDE PORTA

### A GREAT DOOR

*Unique, Sleek. Smart, pure, fluid movements, imposes its exclusive character with dimensions that, from a minimum of 700x1900 mm, reach 1200x2850 mm, creating a rare and powerful visual impact.*



Sleek base Sentry 1 con rivestimento in vetroresina laccato RAL 7016  
Sleek based Sentry 1 with fiberglass panelling lacquered RAL 7016



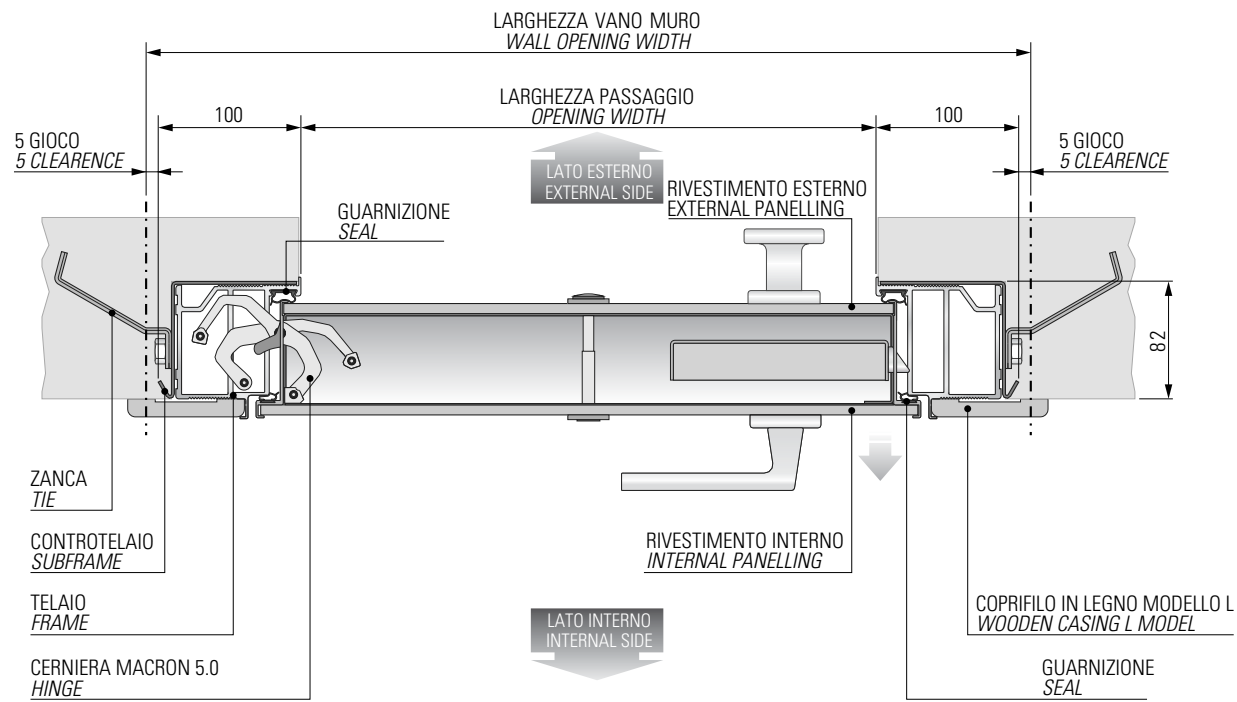
**SCHEDE TECNICHE**  
*TECHNICAL SHEETS*

# SLEEK

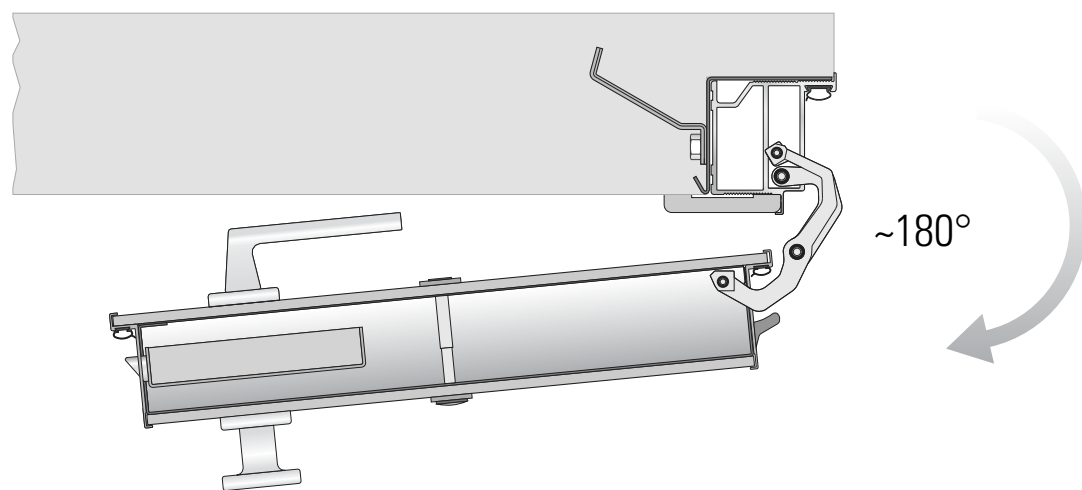
## SCHEMA TECNICO UN BATTENTE TECHNICAL DIAGRAM SINGLE LEAF

Versione 1 Raso Muro Standard con Controtelaio  
Version 1 Standard Flush to the wall with Subframe

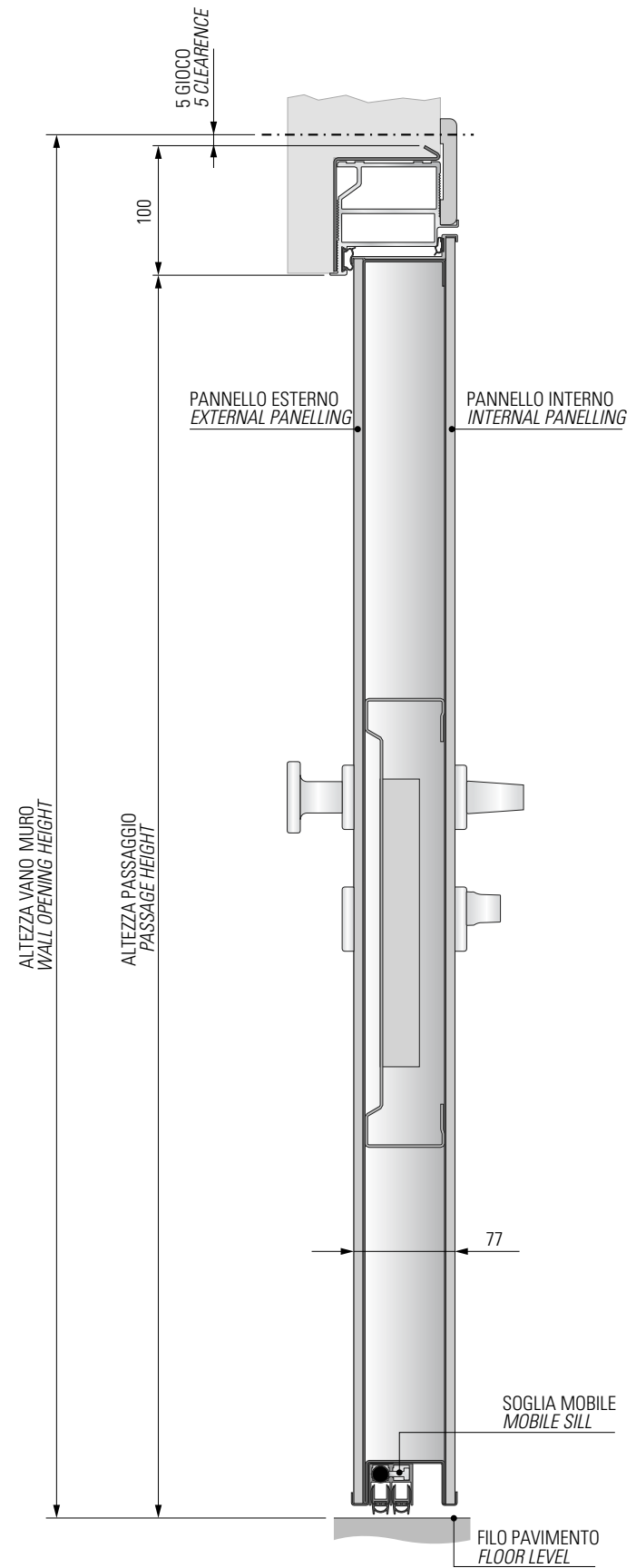
### SEZIONE ORIZZONTALE HORIZONTAL SECTION



### ANTA APERTA OPEN LEAF



### SEZIONE VERTICALE VERTICAL SECTION

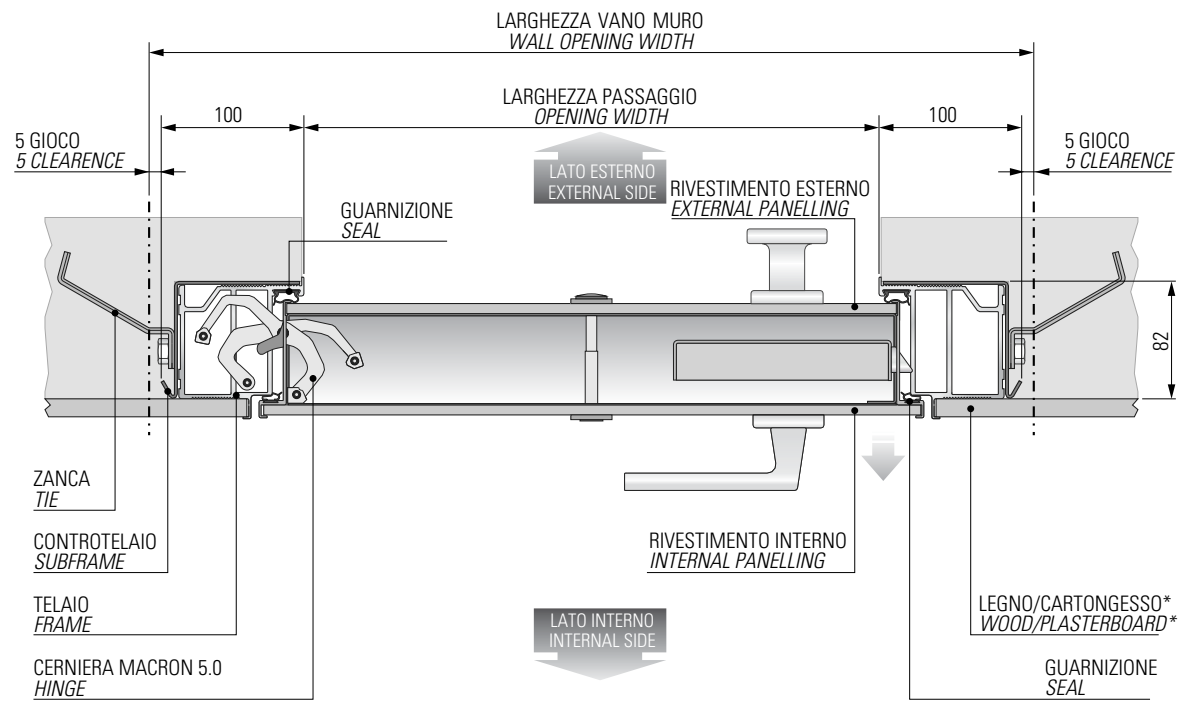


# SLEEK

## SCHEMA TECNICO UN BATTENTE TECHNICAL DIAGRAM SINGLE LEAF

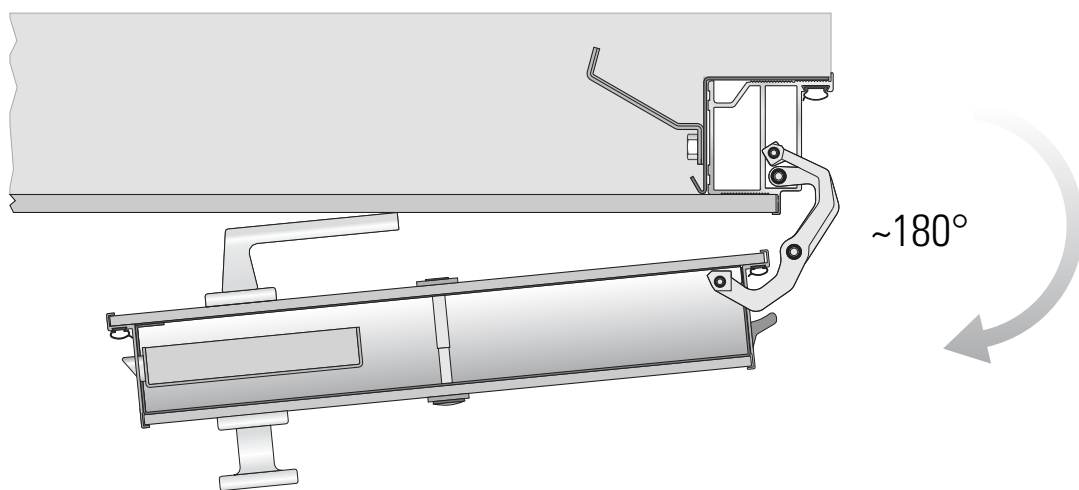
Versione 2 Raso Muro Standard con Controtelaio  
Version 2 Standard Flush to the wall with Subframe

### SEZIONE ORIZZONTALE HORIZONTAL SECTION

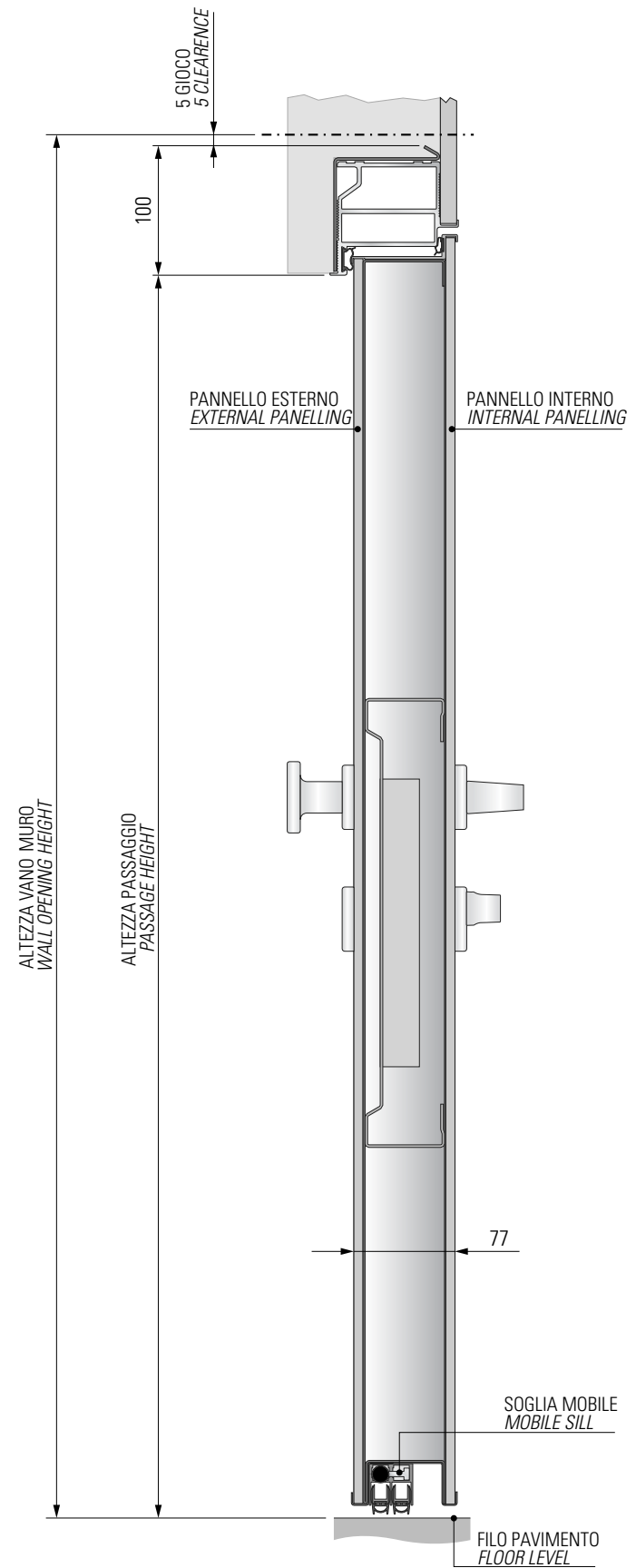


\*Materiale non fornito da Dierre  
\*Material not supplied by Dierre

### ANTA APERTA OPEN LEAF



### SEZIONE VERTICALE VERTICAL SECTION

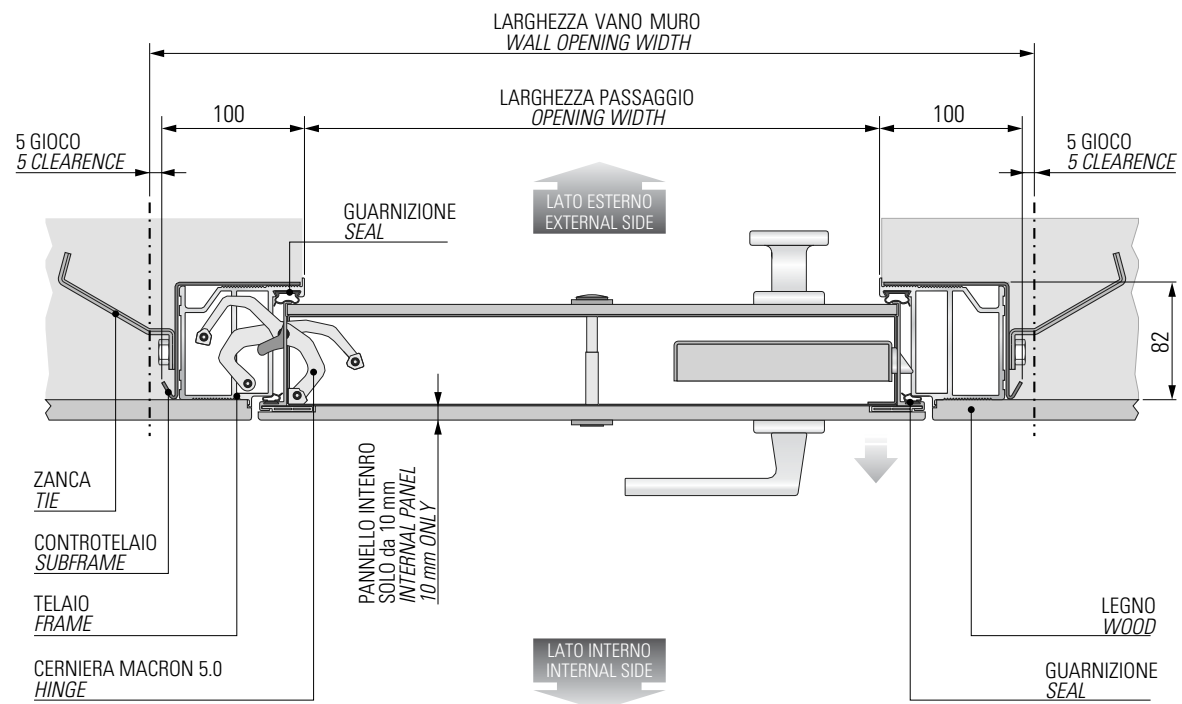


# SLEEK

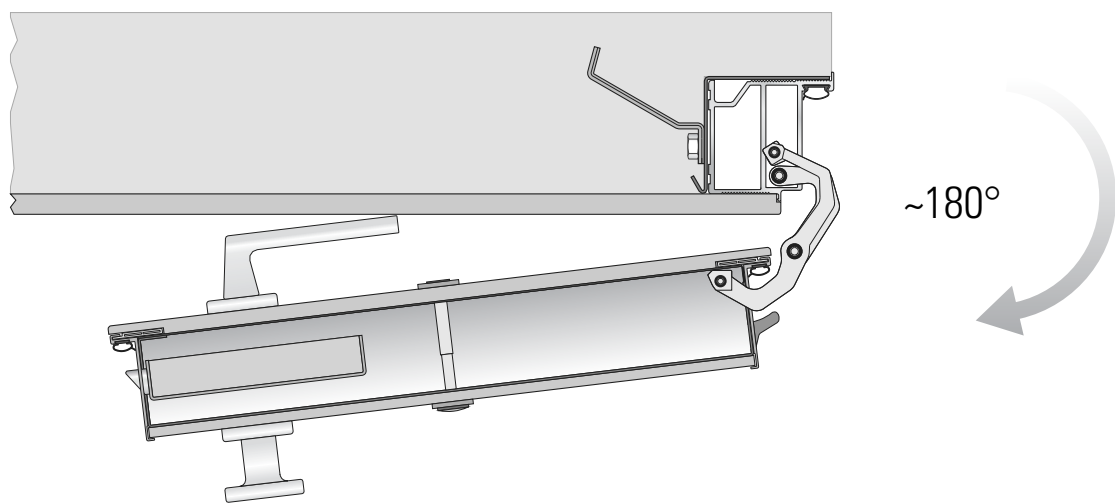
## SCHEMA TECNICO UN BATTENTE TECHNICAL DIAGRAM SINGLE LEAF

Versione Raso Legno Avvolgente con Controtelaio  
Wraparound flush to the wood Version with subframe

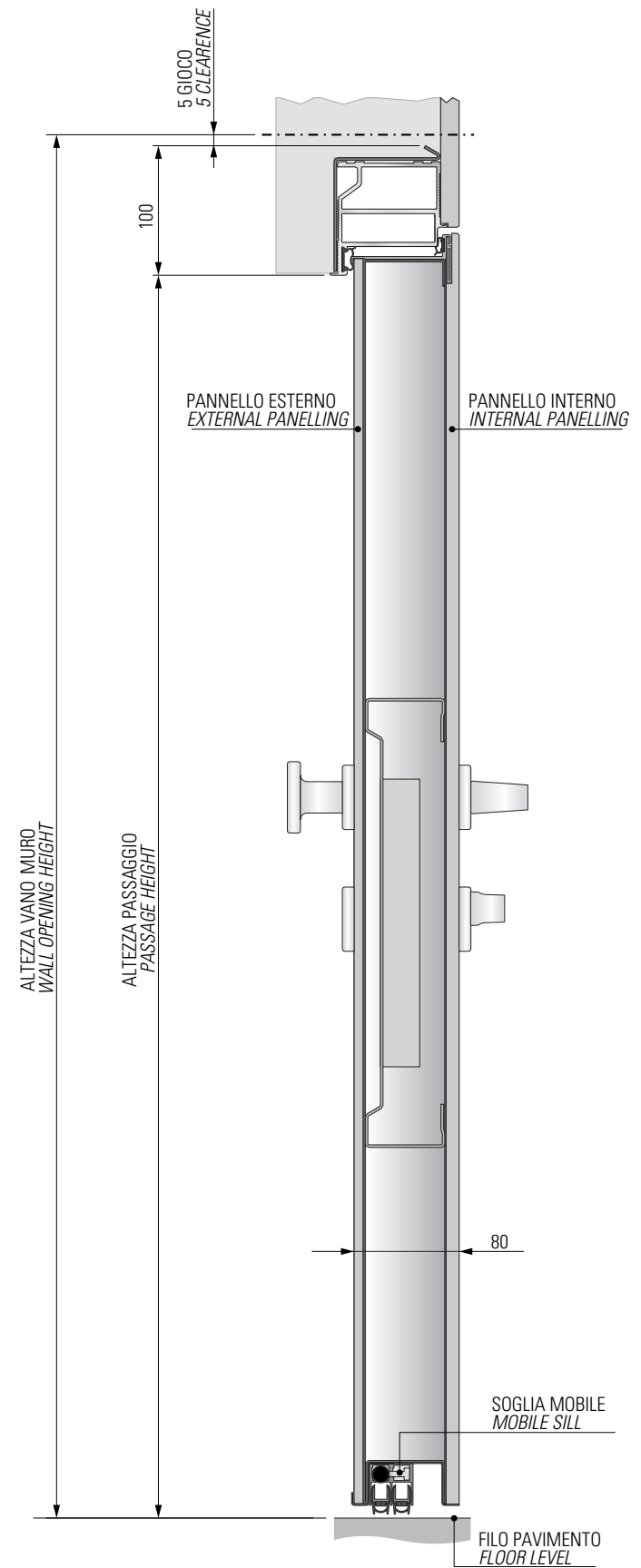
### SEZIONE ORIZZONTALE HORIZONTAL SECTION



### ANTA APERTA OPEN LEAF



### SEZIONE VERTICALE VERTICAL SECTION



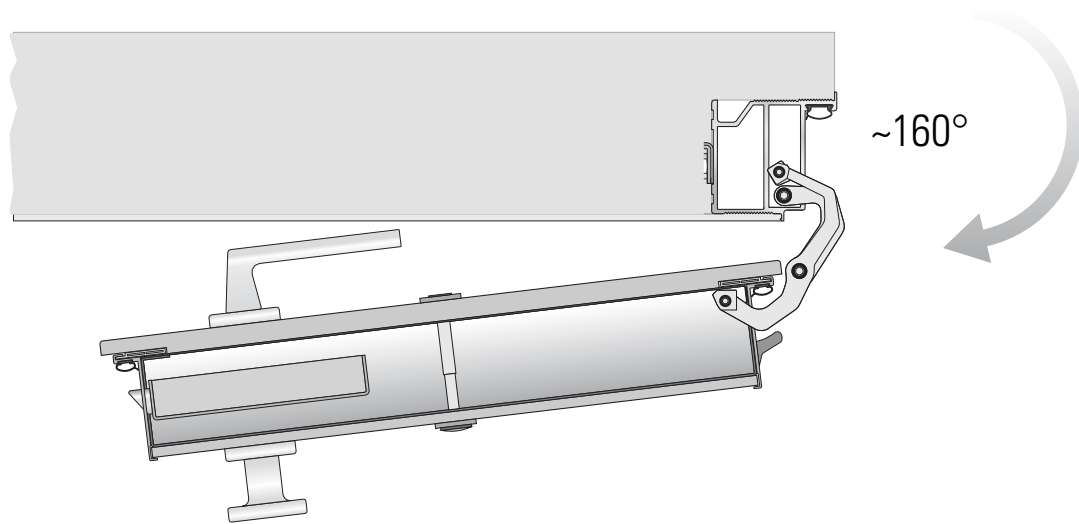
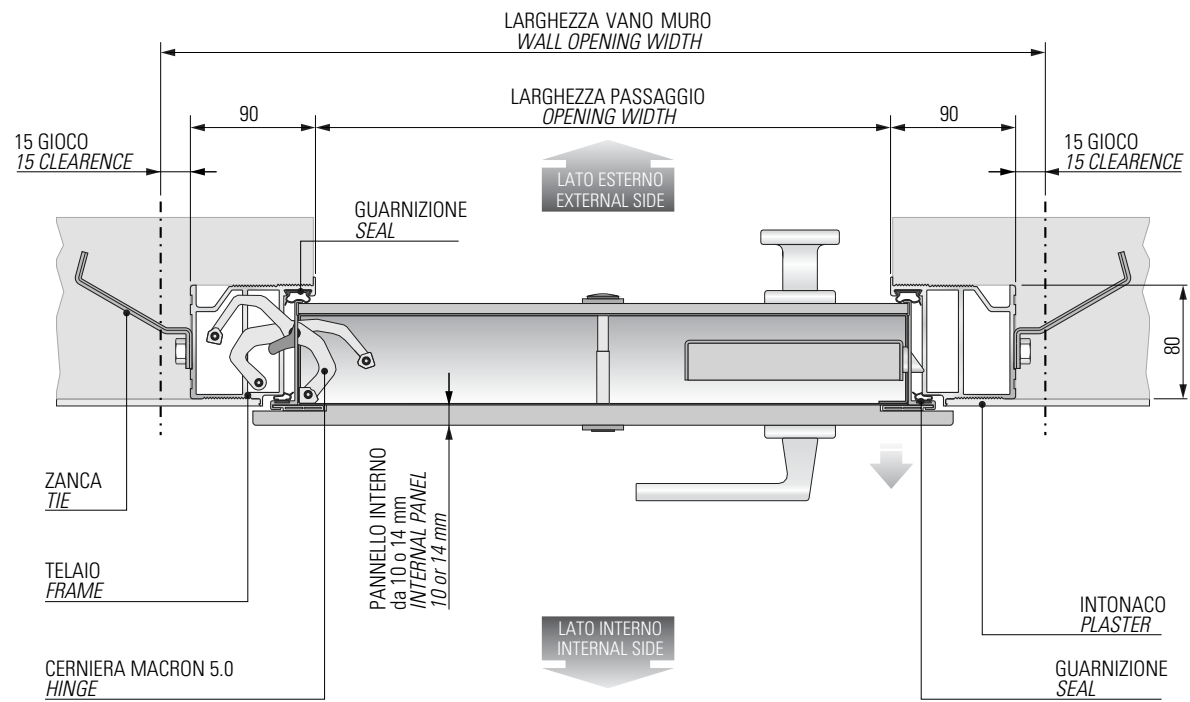


# SLEEK

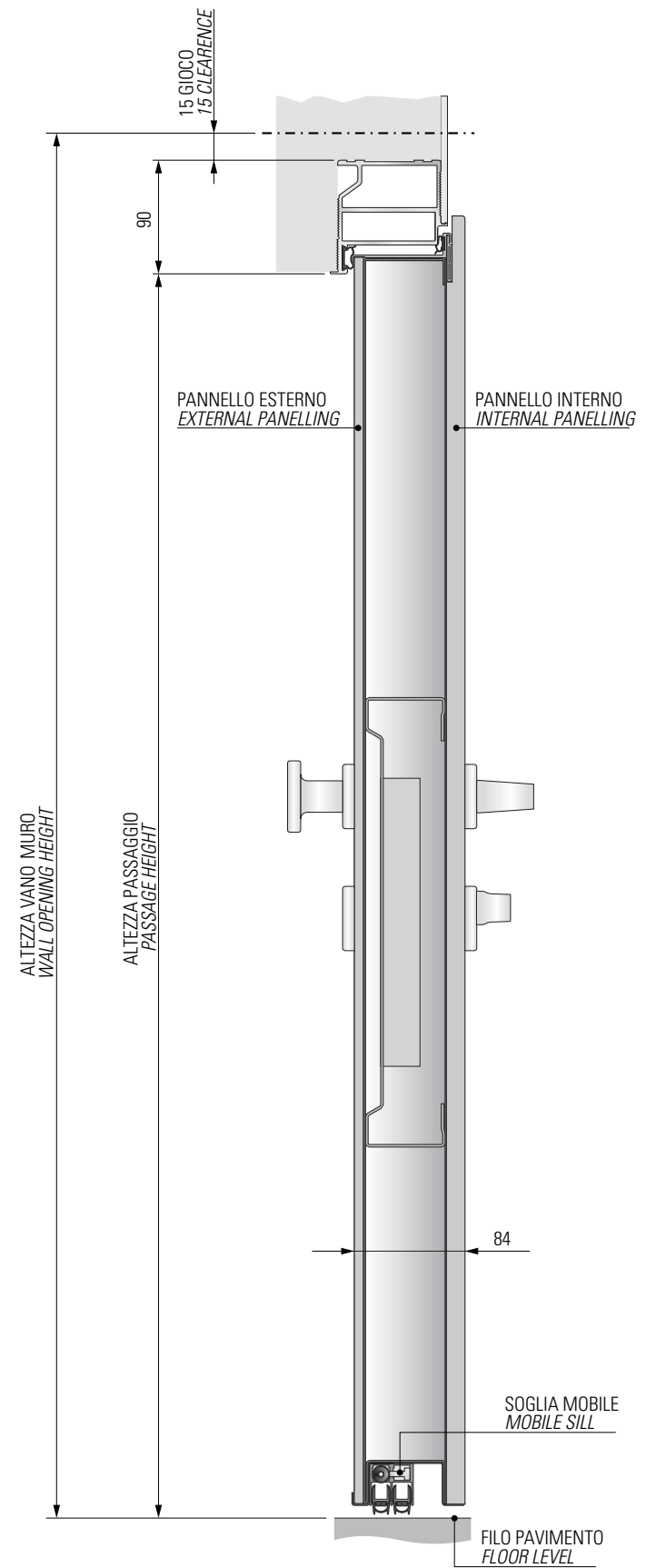
## SCHEMA TECNICO UN BATTENTE TECHNICAL DIAGRAM SINGLE LEAF

Versione Telaio Invisibile  
Invisible frame version

### SEZIONE ORIZZONTALE HORIZONTAL SECTION



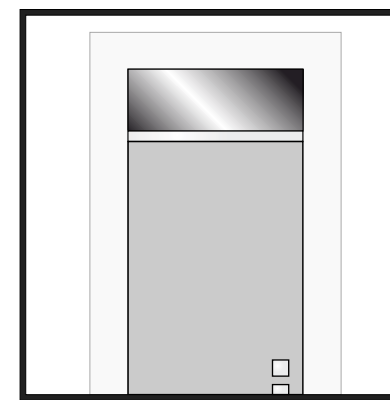
### SEZIONE VERTICALE VERTICAL SECTION



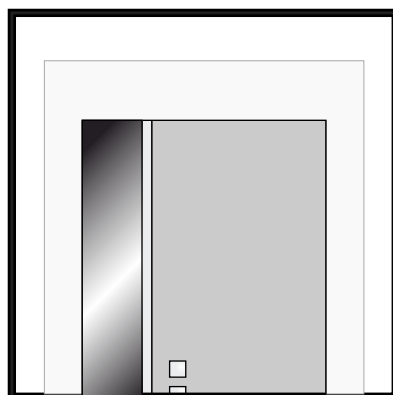
# SLEEK

## SCHEMA TECNICO UN BATTENTE CON FIANCOLUCE/SOPRALUCE TECHNICAL DIAGRAM SINGLE LEAF

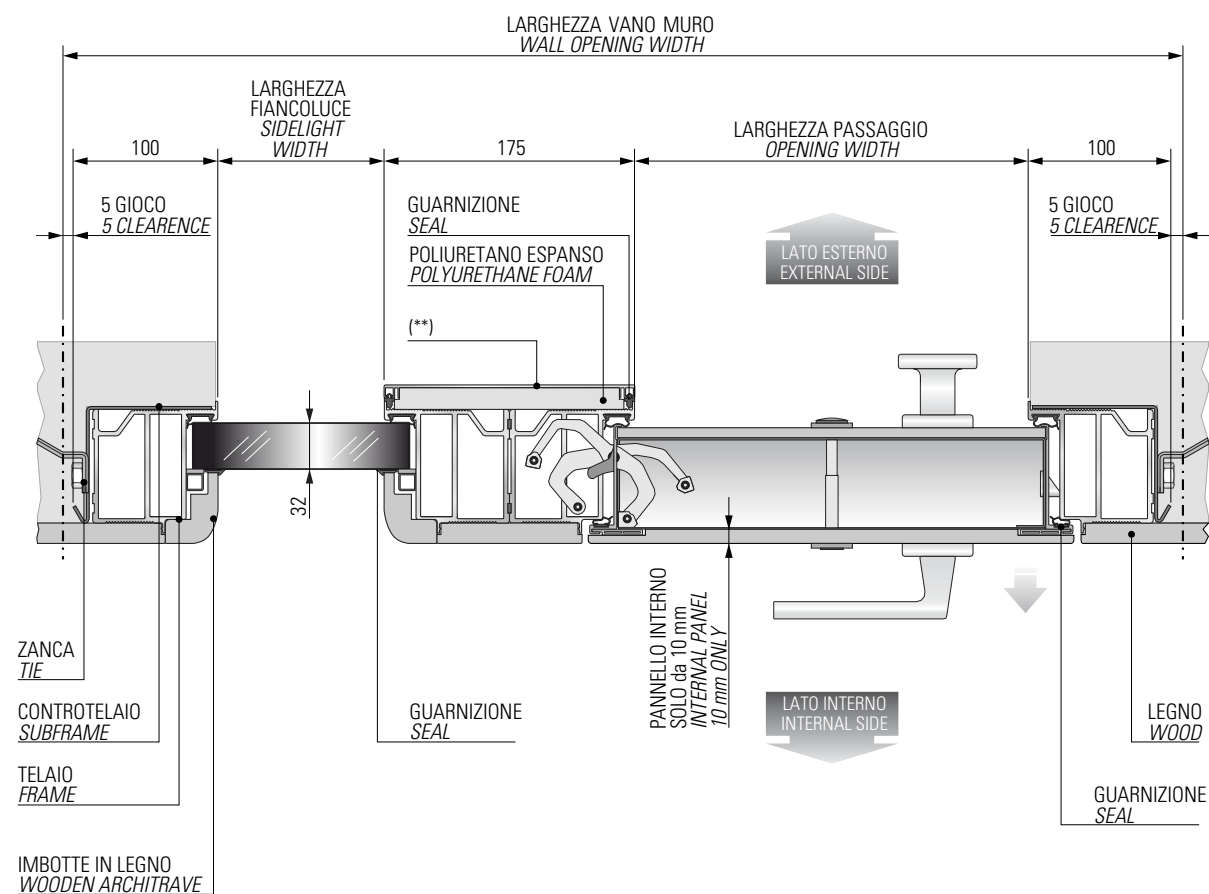
Versione Raso Legno Avvolgente con Controtelaio  
Wraparound flush to the wood Version with subframe



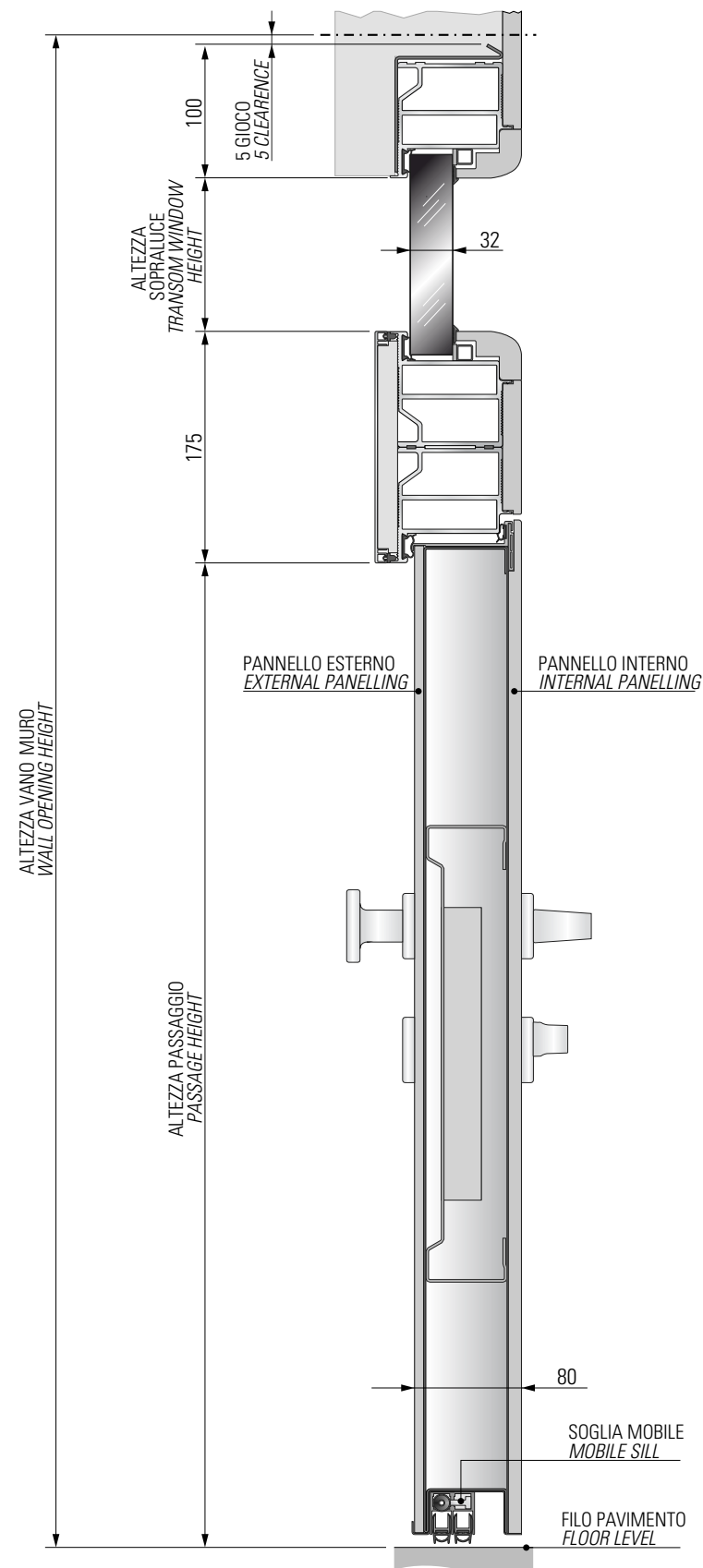
SEZIONE VERTICALE  
VERTICAL SECTION



SEZIONE ORIZZONTALE  
HORIZONTAL SECTION



(\*\*)COVER IN ALLUMINO ANODIZZATA  
(\*\*) COVER IN ANODIZED ALUMINIUM



## NOTE - NOTES

Porte di sicurezza	<i>Security doors</i>
Rivestimenti per porte di sicurezza	<i>Security doors panelling</i>
Serramenti per esterni	<i>External doors</i>
Controtelai per chiusure a scomparsa	<i>Subframes for sliding-away doors</i>
Porte per interni	<i>Internal doors</i>
Porte tagliafuoco per interni in legno	<i>Internal wooden fire doors</i>
Porte tagliafuoco	<i>Fire doors</i>
Porte multifunzione	<i>Multipurpose doors</i>
Portoni per garage basculanti e sezionali	<i>Up &amp; over and sectional garage doors</i>
Serrature, cilindri, casseforti e armadi	<i>Locks, cylinders, safes and lockers</i>

THE ITALIAN STYLE DOOR



w w w . d i e r r e . c o m



DIERRE SPA – STRADA STATALE PER CHIERI 66/15

14019 VILLANOVA D'ASTI (AT)

TEL 0141.949411 - FAX 0141.946427

info@dierre.it

NUMERO VERDE 800.812086

L'ambientazione ed il contesto estetico in cui le immagini delle porte sono state inserite sono puramente suggestivi e, pertanto, alcuni elementi presenti nelle foto (quali a titolo esemplificativo cornici, coprifili, accessori) potrebbero non essere disponibili o dover essere oggetto di specifica richiesta in sede di ordine.

*The setting and aesthetic context the images of the doors have been inserted in are merely inspiring and, therefore, some items in the pictures (such as for example cornices, cover moulds, accessories) may not be available or be the subject of a specific request when ordering.*

