

SINGLE  
SINGLE D-CODE  
DOUBLE

THE ITALIAN STYLE DOOR



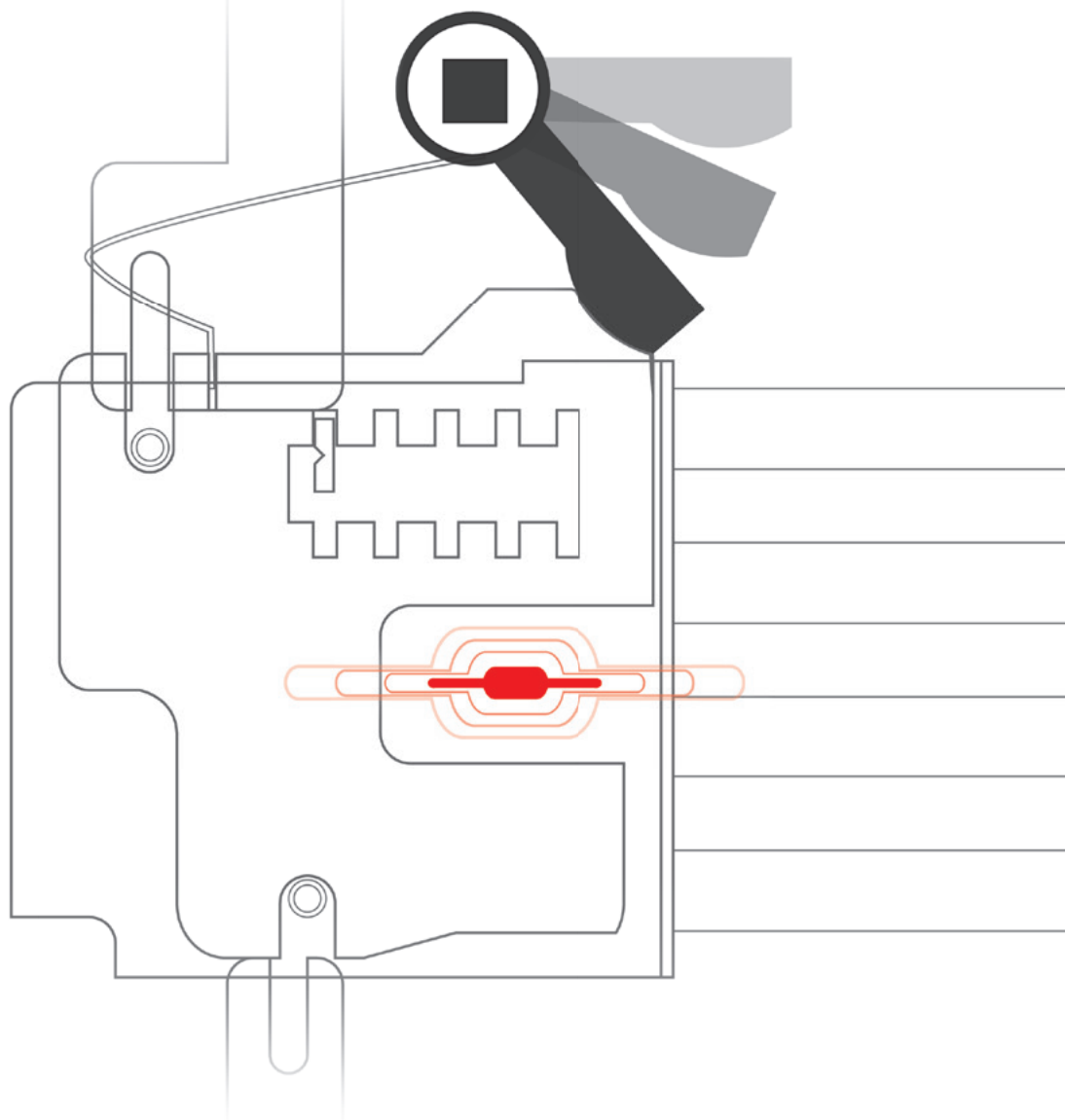
YOUR HOME, YOUR LIFE



**LA SICUREZZA APRE LE PORTE A TUTTI.**  
*SECURITY OPENS ITS DOORS TO ALL.*

La casa, un sinonimo di privacy e protezione dove sentirsi liberi in ogni momento. Per questo il desiderio di sicurezza diventa irrinunciabile al momento di rilassarsi tra le mura domestiche. Per liberarvi da ogni dubbio o preoccupazione, Dierre ha creato le porte blindate Single, Single D-Code e Double. Tre porte nate dallo stesso concetto: coniugare la tecnologia alla blindatura di qualità, al design d'avanguardia con linee moderne, sobrie e adattabili ad ogni di ambiente.

*The house, synonymous with privacy and security, to feel free at all times. The home, synonymous with privacy and security and a place to feel free at any time. For this reason the desire for security becomes essential when relaxing in your home. To free you of any doubt or concern, Dierre have produced the security doors Single, Single D-Code and Double. Three doors created from the same concept: combining technology to high quality armoured, avant-garde design with modern, sober lines to suit any environment.*



# LOCK

trap system

## UNA TRAPPOLA "DI SERIE" PER GLI STRUMENTI DI MANIPOLAZIONE PIÙ SOFISTICATI

Da oggi le porte che montano la serratura a doppia mappa Dierre (Single 3 - Double 3, Single 5 - Double 4) utilizzano il nuovo sistema LOCK TRAP SYSTEM. Frutto della costante ricerca Dierre, Lock Trap System rappresenta la sintesi di tecnologia, qualità e sicurezza. Come funziona? In caso di tentata effrazione Lock Trap System interviene e blocca la serratura, ma una volta estratto lo strumento di manomissione, libera il meccanismo e ne consente la normale apertura. Lock Trap System ha superato le severe prove di antimanipolazione previste dal marchio A2P\*\*\* riconosciuto dal CNPP, prestigioso istituto di prevenzione e controllo dei rischi. Infine anche Lock Trap System utilizza il brevetto MIA, che in caso di furto o smarrimento delle chiavi consente la rapida e semplice sostituzione del blocchetto centrale.

## A STANDARD TRAP FOR THE MOST SOPHISTICATED HANDLING TOOLS

*From today the doors fitted with the Dierre double bit lock (Single 3 - Double 3, Double 5 - Double 4) will be using the new LOCK TRAP SYSTEM. Deriving from Dierre's ongoing research, Lock Trap System represents a blend of technology, quality and safety together. How does it work? In case of a tamper attempt Lock Trap System intervenes and blocks the lock, but once the tampering tool is extracted, the system frees the mechanism and allows the normal opening. Lock Trap System has passed the stringent anti-tampering tests of the A2P \*\*\* mark acknowledged by CNPP, prestigious body for risk prevention and control. Finally, also Lock Trap System uses the MIA patent, that in the event of loss or theft of the keys allows a swift and simple replacement of the central block.*







Porta blindata Dierre Mod. Single 1 a cilindro - *Dierre security door Mod. Single 1 with cylinder*

Single è una linea di porte pensate per garantire degli standard di sicurezza superiori rispetto alle normali porte da appartamento. La blindatura la rende infatti più solida e resistente ai tentativi di scasso ed effrazione.

*Single is a line of doors designed to ensure safety standards higher than normal apartment doors. The armour makes it more robust and resistant to break-in and burglary attempts.*





Porta blindata Dierre Mod. Single 5 D-Code

Quando l'elettronica si unisce al mondo delle porte blindate nasce Single D-Code. È una porta in grado di coniugare perfettamente la struttura blindata con l'elettronica. Questo permette l'apertura soltanto a chi è munito della chiave codificata. Inserita la chiave nell'apposita fessura, la serratura è in grado di riconoscere il codice elettronico e la mappatura, e solo dopo si può aprire meccanicamente la porta.





*Dierre security door Mod. Single 5 D-Code*

*Single D-Code is born when electronics is united to the world of security doors. This is a door that perfectly combines the armoured structure with electronics. This means that the door will only open to those in possession of the coded key. With the key inserted into the slot, the lock is able to recognize the electronic code and mapping, and only then can the door be mechanically opened.*









Porta blindata Dierre Mod. Double 3 - *Dierre security door Mod. Double 3*

Per chi ritiene che la tranquillità non sia mai troppa, la giusta scelta è la linea Double con serratura a doppia mappa Lock Trap System e cilindro di servizio. Una struttura ancora più solida e le finiture dettagliate come sempre, la rendono una porta inattaccabile. Ma bella da vedersi in qualunque situazione.

*For those who believe that peace of mind is never too much, the right choice is thus the Double line with the double bit Lock Trap System lock with service cylinder. A more solid structure and detailed finishing, as always, make this door impregnable. But nice to see in any setting.*





SERRATURA DOPPIA MAPPA LOCK TRAP SYSTEM E CILINDRO DI SERVIZIO - *DOUBLE BIT LOCK - LOCK TRAP SYSTEM AND SERVICE CYLINDER*

### TRE RISPOSTE PER UNA SOLA ESIGENZA

Al vostro bisogno di protezione Dierre ha risposto tre volte. Porte dalle caratteristiche differenti, ma tutte ugualmente solide e pronte ad offrire la piacevole sensazione di essere al sicuro. Single è una porta con blindatura monolamiera. Single D-Code mantiene la stessa struttura, abbinando a essa la peculiarità di una chiusura a controllo elettronico. La serratura è controllata sia attraverso la cifratura della chiave, sia attraverso un codice contenuto in un piccolo

### THREE RESPONSES FOR ONE NEED

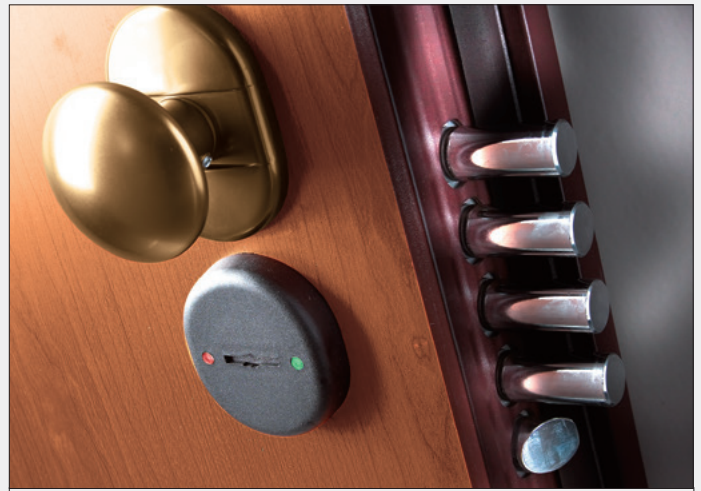
*Dierre have responded three times to your protection needs. Doors with different characteristics, but all equally strong and ready to offer a pleasant feeling of safety.*

*Single is a single-sheet security door.*

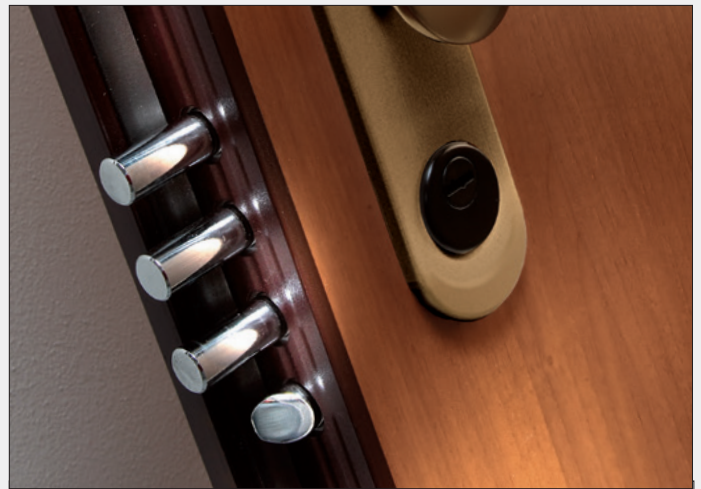
*Single D-Code retains the same structure, combining with it the peculiarities of an electronic controlled locking system.*

*The lock is controlled both through the encryption of the key, as well as by a code contained in a small electronic component (transponders) placed in the grip of the key, which activates an additional mechanical lock.*

*Finally Double, a door at a higher level, which owes its classification to a double sheet which makes it a door with greater armoured resistance.*



SINGLE 5 D-CODE



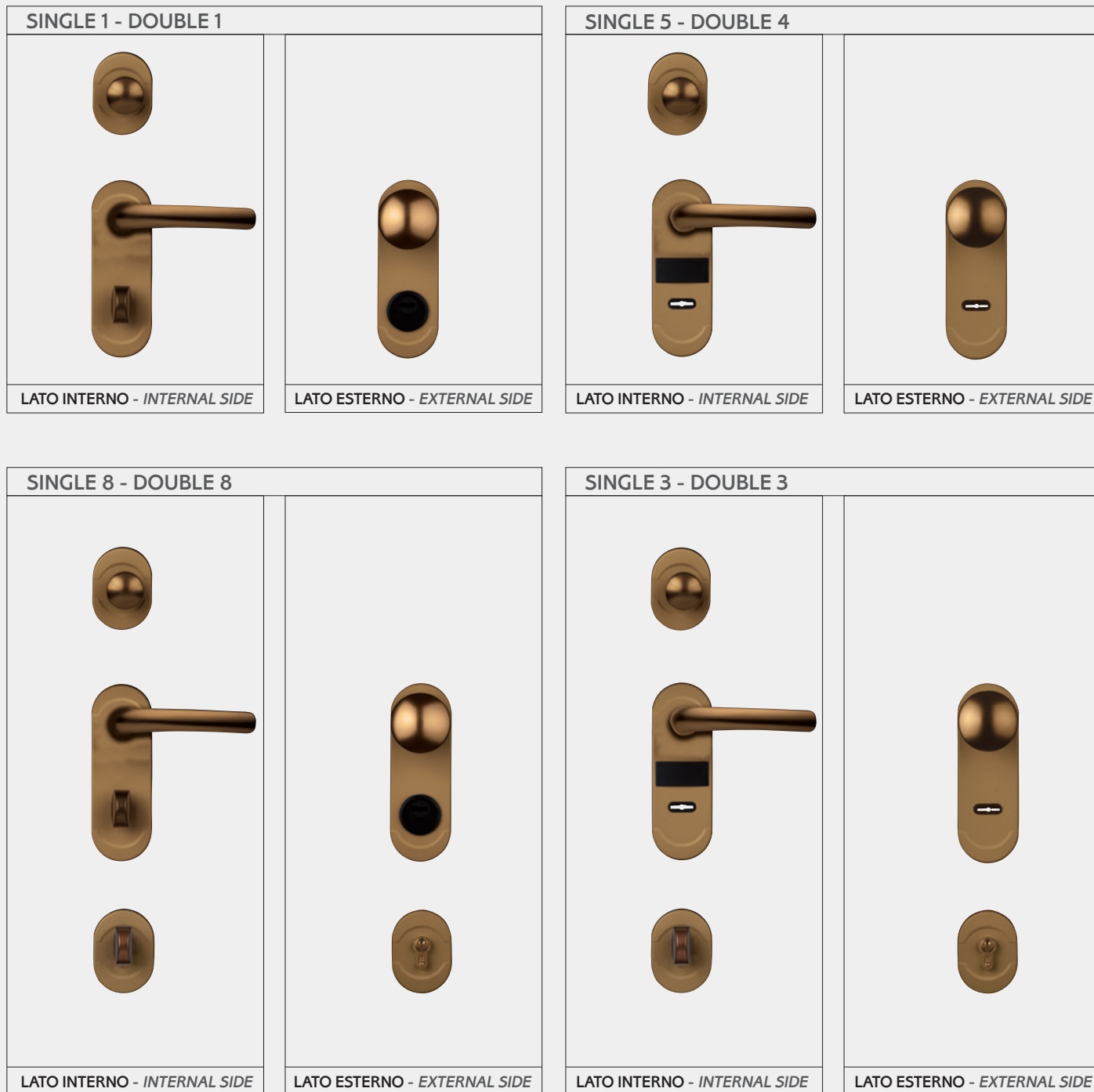
SINGLE 1 A CILINDRO - SINGLE 1 WITH CYLINDER



DOUBLE 3 LOCK TRAP SYSTEM

componente elettronico (transponder) posto nell'impugnatura della chiave, che aziona un blocco meccanico supplementare. Infine Double, una porta di livello superiore. La sua classificazione la deve a una doppia lamiera che la rende una porta con blindatura di maggior resistenza.





## CHIAVI E MOSTRINE

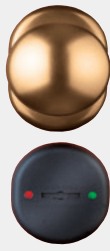
Tutte e tre le referenze (Single, Single D-Code e Double) vi permettono di inserirle in ogni tipo di ambiente. Grazie alla loro estrema versatilità, alle molteplici varianti di colore e rivestimento e ai numerosi dettagli, faranno un'ottima figura in qualsiasi situazione. Single, Single D-Code e Double offrono a seconda del modello due varianti di chiavi, cilindro o doppia mappa.



## SINGLE 5 - D-CODE



LATO INTERNO - INTERNAL SIDE



LATO ESTERNO - EXTERNAL SIDE



CHIAVE A DOPPIA MAPPA - DOUBLE BIT KEY



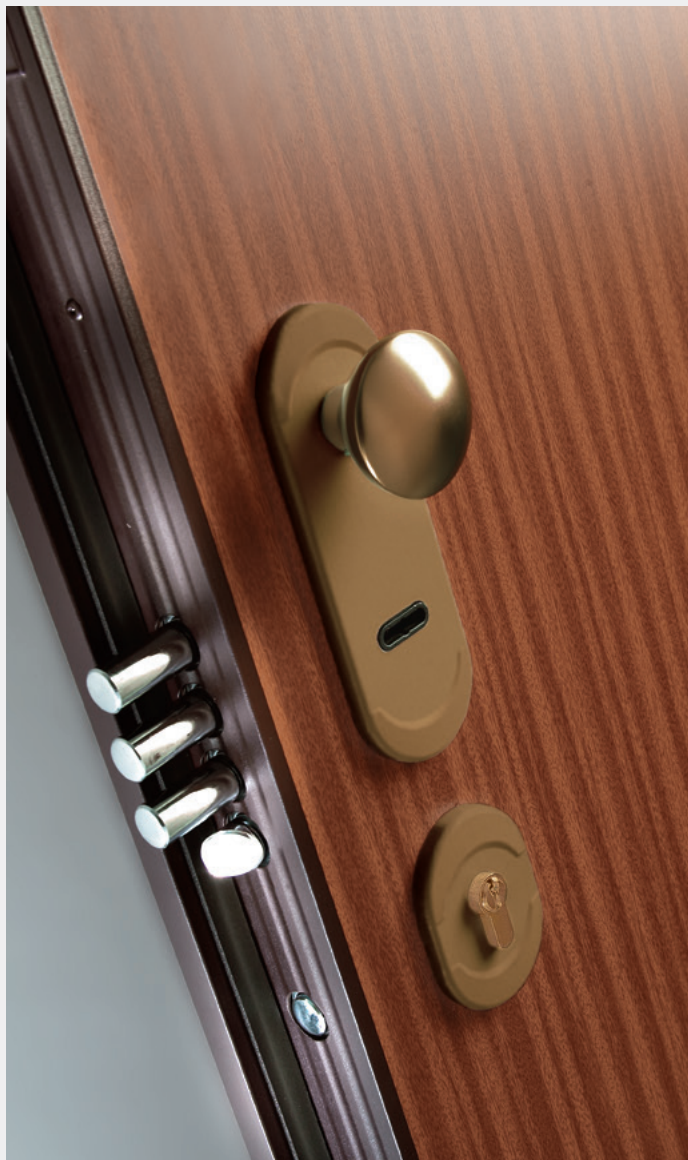
CHIAVE PER CILINDRO NEOS - KEY FOR NEOS CYLINDER



CILINDRO NEOS - NEOS CYLINDER

## KEYS AND ESCUTCHEONS

All references (Single, Single D-Code and Double) will allow you to include them in any setting. Thanks to their extreme versatility, to the wide range of colours and panelling and to the many details, they will perfectly fit anywhere. Depending on the model, Single, Single D-Code and Double offer two key variants: cylinder or double bit.



DOUBLE 3



SINGLE 1

### SECURITY DETAILS

*The difference that stands out between a normal door and a security door is the level of security they offer. So as to ensure such high standards every single small detail of the door must be cared for. Two types of locks may intervene to make Single, Single D-Code and Double more solid. The double bit Lock Trap System lock, a new revolutionary double bit locking system that ensures unrivalled security against the most effective handling tools; features a uniquely shaped key on each of the two sides, so as to make it almost impossible to copy.*

### DETTAGLI DI SICUREZZA

Ciò che distingue una porta normale dalle porte blindate è il livello di sicurezza offerto. Ma per garantire standard così elevati la porta deve essere curata nei minimi dettagli. A rendere più solide Single, Single D-Code e Double possono intervenire due tipi di serrature. La serratura a doppia mappa Lock Trap System, nuovo rivoluzionario sistema di chiusura a doppia mappa che assicura una sicurezza senza pari contro gli strumenti di manipolazione più efficaci; è caratterizzata da una chiave sagomata in modo univoco su ciascuno dei due lati, così da renderla quasi impossibile da riprodurre.





SINGLE 5 D-CODE



CARENATURA A GRAFFA  
CLIP-ON TRIMMING



ROSTRI FISSI  
FIXED GRIPS



LAMINA PARAFREDDO  
DRAUGHT EXCLUDING SILL



CERNIERE  
HINGES

*The cylinder lock is the most widespread locking type in Europe. It consists of a shaped key that rotates within a cylindrical device. This is equipped with a special protection to prevent wrenching from the outside, of a drill-resistant plate and also, thanks to the opening dimensioned for the key only, the device is protected also from burglar tools.*

La serratura a cilindro è il tipo di chiusura più diffuso in Europa. Consiste in una chiave sagomata che andrà a ruotare all'interno di un dispositivo cilindrico. Questo è dotato di una speciale protezione contro lo strappo dall'esterno, di una piastra anti trapano, e inoltre, grazie alla fessura dimensionata per la sola chiave, il dispositivo è protetto anche da tutti gli arnesi da scasso.

# SINGLE E DOUBLE: Le sue caratteristiche prestazionali.

## *SINGLE E DOUBLE: performance features.*



### ABBATTIMENTO TERMICO

Double: da 1.8 a 0.9 w/m<sup>2</sup>.k secondo EN ISO 100771  
 Single: da 2.2 a 1.1 w/m<sup>2</sup>.k secondo EN ISO 100771

### THERMAL INSULATION

Double: from 1.8 to 0.9w/m<sup>2</sup>.k following EN ISO 100771  
 Single: from 2.2 to 1.1 w/m<sup>2</sup>.k following EN ISO 100771



### ABBATTIMENTO ACUSTICO

Single: da 35 dB a 38 dB secondo EN ISO 140/3 e EN ISO 717-1  
 Double: da 38 dB a 42 dB secondo EN ISO 140/3 e EN ISO 717-1

### SOUND INSULATION

Single from 35 dB to 38 dB following EN ISO 140/3, EN ISO 717-1  
 Double from 38 dB to 42 dB following EN ISO 140/3, EN ISO 717-1



### RESISTENZA ALL'EFFRAZIONE

Single: Classe 2 secondo ENV 1627  
 Double: Classe 3 secondo ENV 1627

### BREAK-IN RESISTANCE

Single: Class 2 following ENV 1627  
 Double: Class 3 following ENV 1627



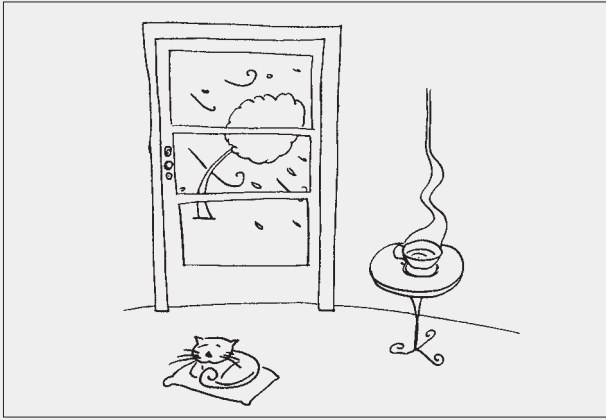
### TENUTA AL VENTO

fino a classe C5 secondo UNI EN 12210

### RESISTANCE TO WIND LOAD

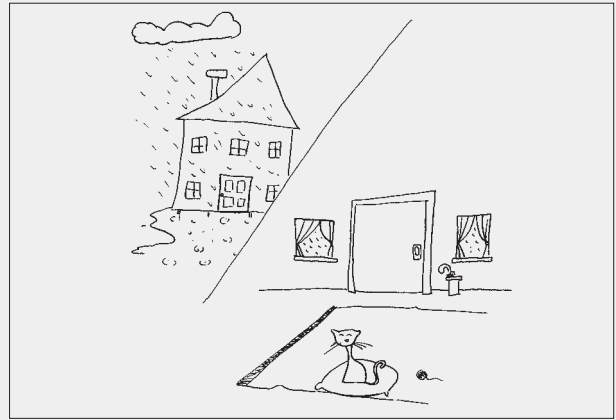
up to class C5 following UNI EN 12210





**PERMEABILITÀ ALL'ARIA**  
fino a classe 4 secondo UNI EN 12207

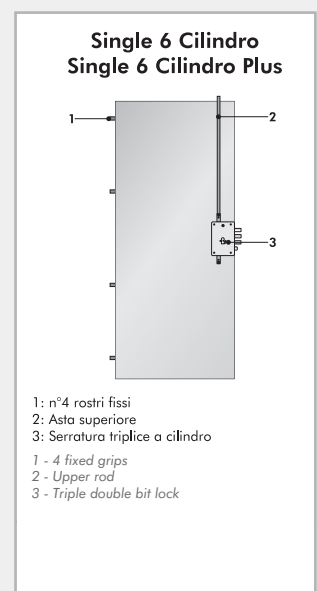
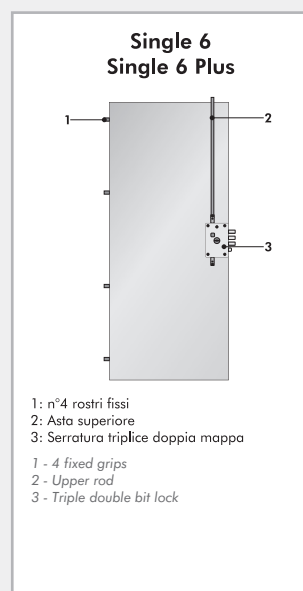
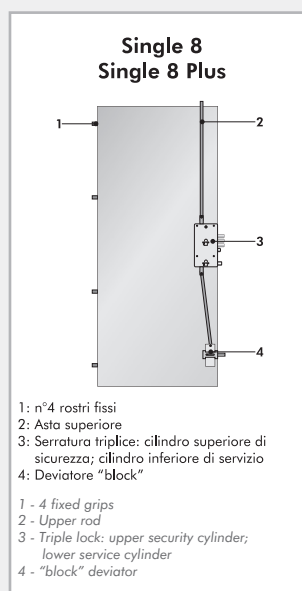
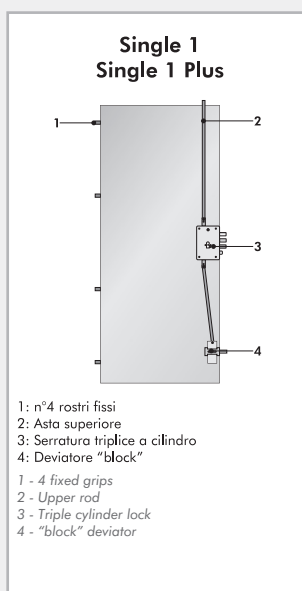
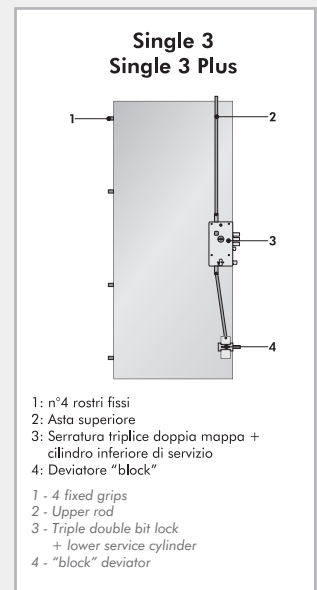
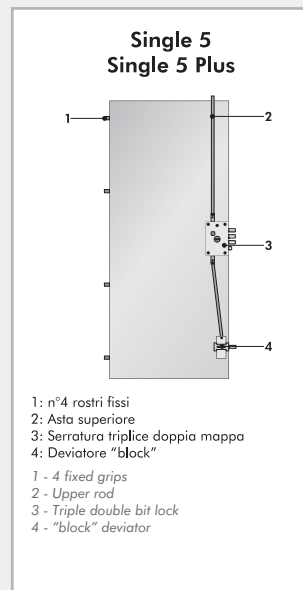
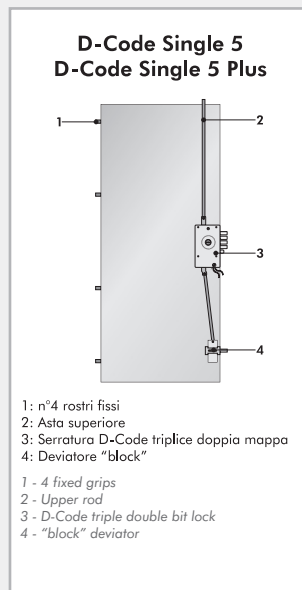
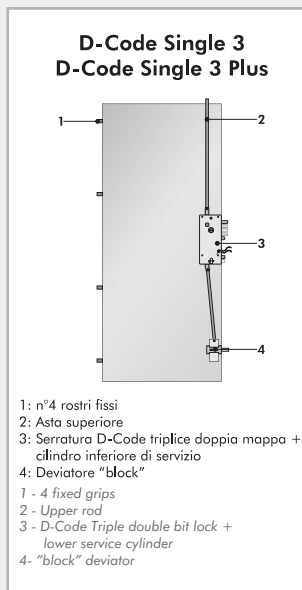
**AIR PERMEABILITY**  
up to classe 4 following UNI EN 12207



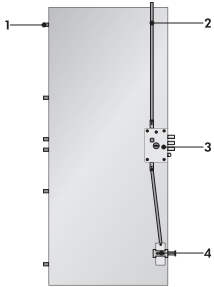
**TENUTA ACQUA**  
fino a classe 8 secondo UNI EN 12208

**WATERTIGHTNESS**  
up to class 8 following UNI EN 12208

# SINGLE E DOUBLE LA RAPPRESENTAZIONE GRAFICA DEL BATTENTE SINGLE AND DOUBLE DRAWING OF THE LEAF



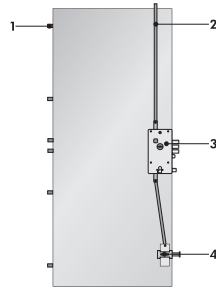
### Double 4 / Double 4 Plus



- 1: n°6 rostri fissi shild
- 2: Asta superiore
- 3: Serratura triplice doppia mappa
- 4: Deviatore "artiglio"

- 1 - 6 shild grips
- 2 - Upper rod
- 3 - Triple double bit lock
- 4 - "artiglio" deviator

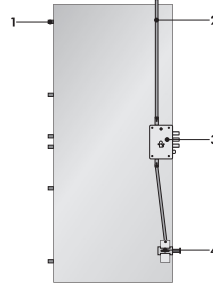
### Double 3 / Double 3 Plus



- 1: n°6 rostri fissi shild
- 2: Asta superiore
- 3: Serratura triplice doppia mappa + cilindro inferiore di servizio
- 4: Deviatore "artiglio"

- 1 - 6 shild grips
- 2 - Upper rod
- 3 - Triple double bit lock + lower service cylinder
- 4 - "artiglio" deviator

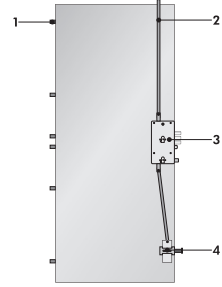
### Double 1 / Double 1 Plus



- 1: n°6 rostri fissi shild
- 2: Asta superiore
- 3: Serratura triplice a cilindro
- 4: Deviatore "artiglio"

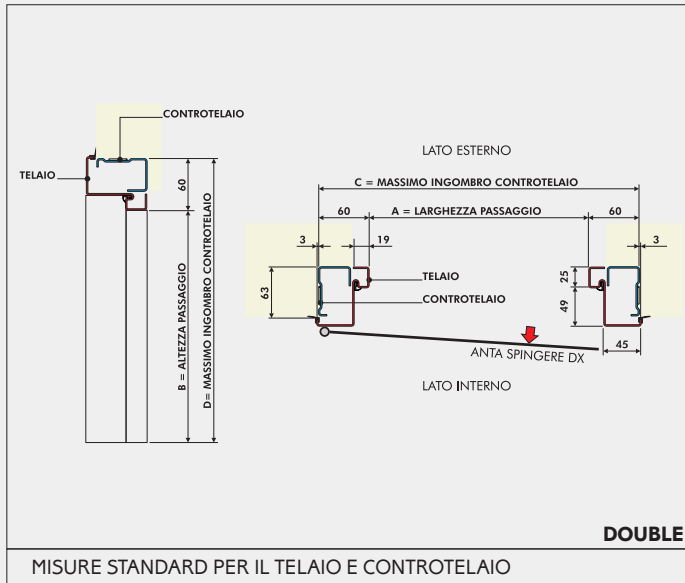
- 1 - 6 shild grips
- 2 - Upper rod
- 3 - Triple cylinder lock
- 4 - "artiglio" deviator

### Double 8 / Double 8 Plus



- 1: n°6 rostri fissi shild
- 2: Asta superiore
- 3: Serratura triplice: cilindro superiore di sicurezza; cilindro inferiore di servizio
- 4: Deviatore "artiglio"

- 1 - 6 shild grips
- 2 - Upper rod
- 3 - Triple lock with: upper security cylinder; lower service cylinder
- 4 - "artiglio" deviator



**MISURE PER IL TELAIO E C. T. STANDARD**

A	B	C	D
900	2100	1020	2160
850	2100	970	2160
800	2100	920	2160
900	2200	1020	2260
850	2200	970	2260
800	2200	920	2260

**COME RICAVARE LE MISURE ES**

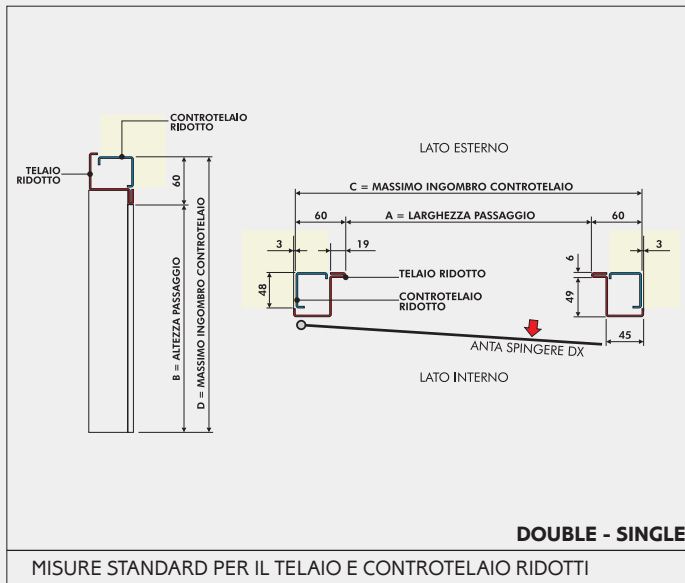
LARGHEZZA VANO MURO	1030
GIOCO D'USO	10
60	60
60	60

**A LARGHEZZA PASSAGGIO = 900**

ALTEZZA VANO MURO	2170
GIOCO D'USO	10
60	60

**B ALTEZZA PASSAGGIO = 2100**

PER ORDINI FORNIRE DIMENSIONI A B DISPONIBILI ANCHE FUORI MISURA



**MISURE PER IL TELAIO E C. T. STANDARD**

A	B	C	D
900	2100	1020	2160
850	2100	970	2160
800	2100	920	2160
900	2200	1020	2260
850	2200	970	2260
800	2200	920	2260

**COME RICAVARE LE MISURE ES**

LARGHEZZA VANO MURO	1030
GIOCO D'USO	10
60	60
60	60

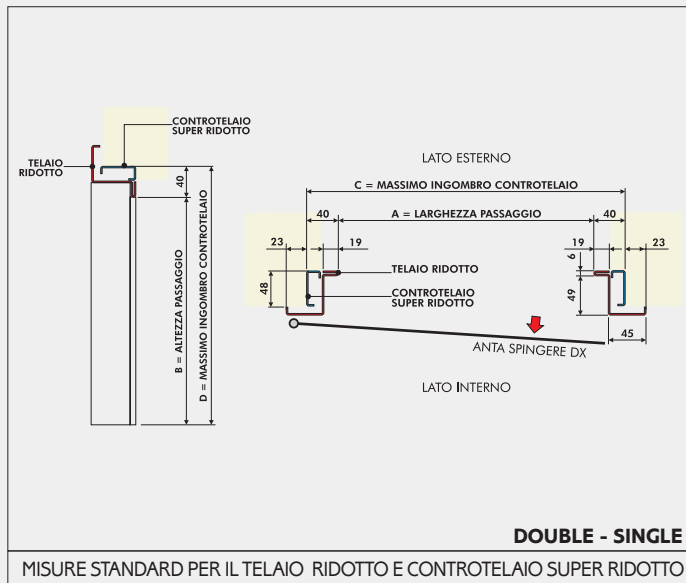
**A LARGHEZZA PASSAGGIO = 900**

ALTEZZA VANO MURO	2170
GIOCO D'USO	10
60	60

**B ALTEZZA PASSAGGIO = 2100**

PER ORDINI FORNIRE DIMENSIONI A B DISPONIBILI ANCHE FUORI MISURA





**MISURE PER IL TELAIO RIDOTTO E C. T. SUPER RIDOTTO**

A	B	C	D
900	2100	980	2140
850	2100	930	2140
800	2100	880	2140
900	2200	980	2240
850	2200	930	2240
800	2200	880	2240

**COME RICAVARE LE MISURE ES**

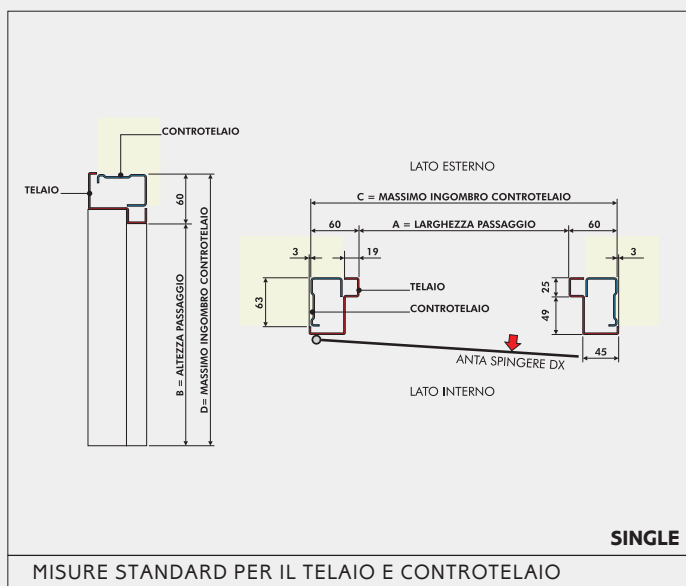
LARGHEZZA VANO MURO	990
GIOCO D'USO	10
60	40
60	40

**A LARGHEZZA PASSAGGIO = 900**

ALTEZZA VANO MURO	2150
GIOCO D'USO	10
60	40

**B ALTEZZA PASSAGGIO = 2100**

PER ORDINI FORNIRE DIMENSIONI A B DISPONIBILI ANCHE FUORI MISURA



**MISURE PER IL TELAIO E C. T. STANDARD**

A	B	C	D
900	2100	1020	2160
850	2100	970	2160
800	2100	920	2160
900	2200	1020	2260
850	2200	970	2260
800	2200	920	2260

**COME RICAVARE LE MISURE ES**

LARGHEZZA VANO MURO	1030
GIOCO D'USO	10
60	60
60	60

**A LARGHEZZA PASSAGGIO = 900**

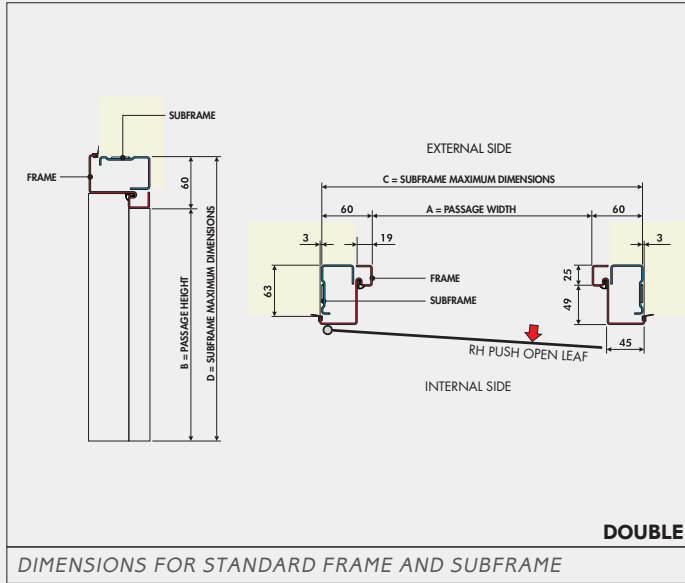
ALTEZZA VANO MURO	2170
GIOCO D'USO	10
60	60

**B ALTEZZA PASSAGGIO = 2100**

PER ORDINI FORNIRE DIMENSIONI A B DISPONIBILI ANCHE FUORI MISURA

**DISEGNI TECNICI**

Nei disegni tecnici presentati, sono riportati tutti i dati relativi agli ingombri delle porte Single, Single D-Code, Double e dei rispettivi telai.



**DIMENSIONS FOR STANDARD FRAME AND SUBFRAME**

A	B	C	D
900	2100	1020	2160
850	2100	970	2160
800	2100	920	2160
900	2200	1020	2260
850	2200	970	2260
800	2200	920	2260

**HOW TO OBTAIN THE DIMENSIONS ES**

**WALL OPENING WIDTH** 1030

**USE PLAY** 10

60 60

60 60

**A PASSAGE WIDTH = 900**

**WALL OPENING HEIGHT** 2170

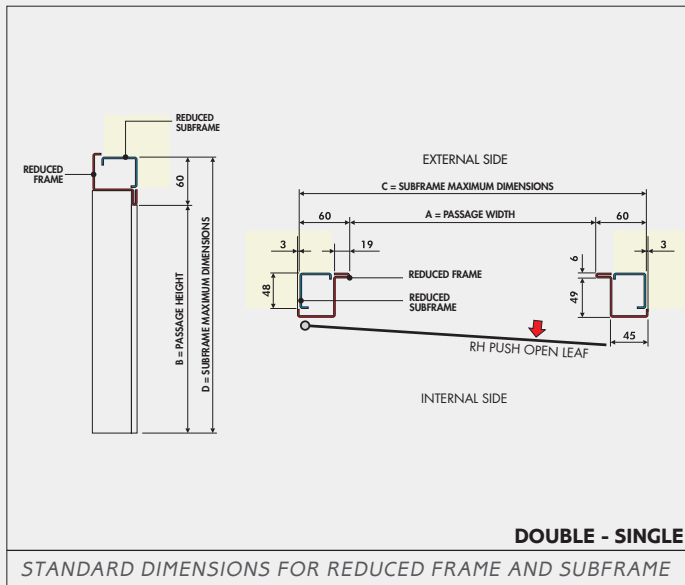
**USE PLAY** 10

60 60

**B PASSAGE HEIGHT = 2100**

**FOR ORDERS PROVIDE DIMENSIONS A B**

AVAILABLE ALSO IN NON STANDARD DIMENSIONS



**DIMENSIONS FOR STANDARD FRAME AND SUBFRAME**

A	B	C	D
900	2100	1020	2160
850	2100	970	2160
800	2100	920	2160
900	2200	1020	2260
850	2200	970	2260
800	2200	920	2260

**HOW TO OBTAIN THE DIMENSIONS ES**

**WALL OPENING WIDTH** 1030

**USE PLAY** 10

60 60

60 60

**A PASSAGE WIDTH = 900**

**WALL OPENING HEIGHT** 2170

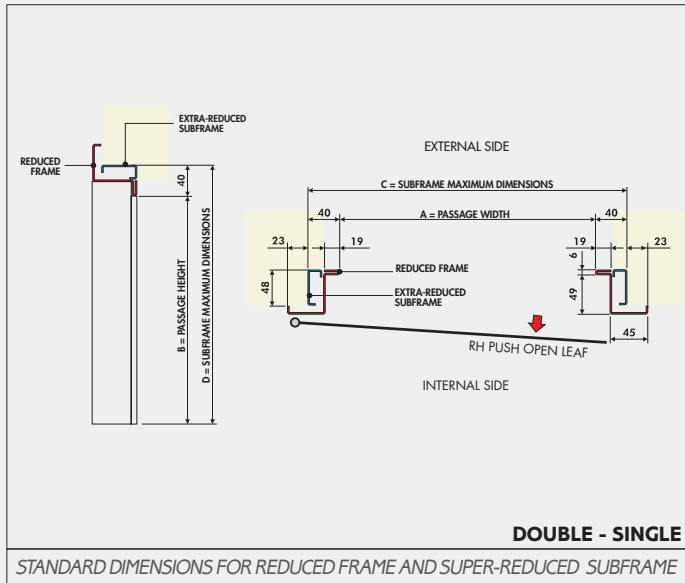
**USE PLAY** 10

60 60

**B PASSAGE HEIGHT = 2100**

**FOR ORDERS PROVIDE DIMENSIONS A B**

AVAILABLE ALSO IN NON STANDARD DIMENSIONS



**STANDARD DIMENSIONS FOR REDUCED FRAME AND SUPER-REDUCED SUBFRAME**

A	B	C	D
900	2100	980	2140
850	2100	930	2140
800	2100	880	2140
900	2200	980	2240
850	2200	930	2240
800	2200	880	2240

**HOW TO OBTAIN THE DIMENSIONS** ES

**WALL OPENING WIDTH** 990

**USE PLAY** 10

60 40

60 40

**A PASSAGE WIDTH = 900**

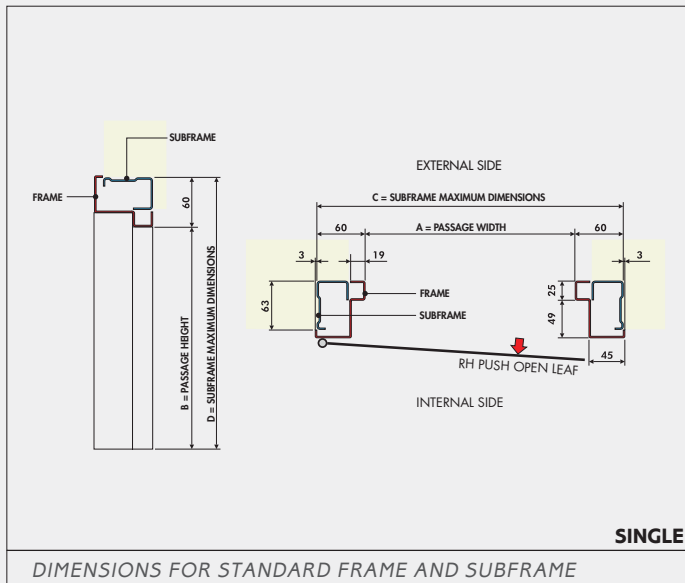
**WALL OPENING HEIGHT** 2150

**USE PLAY** 10

60 40

**B PASSAGE HEIGHT = 2100**

**FOR ORDERS PROVIDE DIMENSIONS A B**  
AVAILABLE ALSO IN NON STANDARD DIMENSIONS



**DIMENSIONS FOR STANDARD FRAME AND SUBFRAME**

A	B	C	D
900	2100	1020	2160
850	2100	970	2160
800	2100	920	2160
900	2200	1020	2260
850	2200	970	2260
800	2200	920	2260

**HOW TO OBTAIN THE DIMENSIONS** ES

**WALL OPENING WIDTH** 1030

**USE PLAY** 10

60 60

60 60

**A PASSAGE WIDTH = 900**

**WALL OPENING HEIGHT** 2170

**USE PLAY** 10

60 60

**B PASSAGE HEIGHT = 2100**

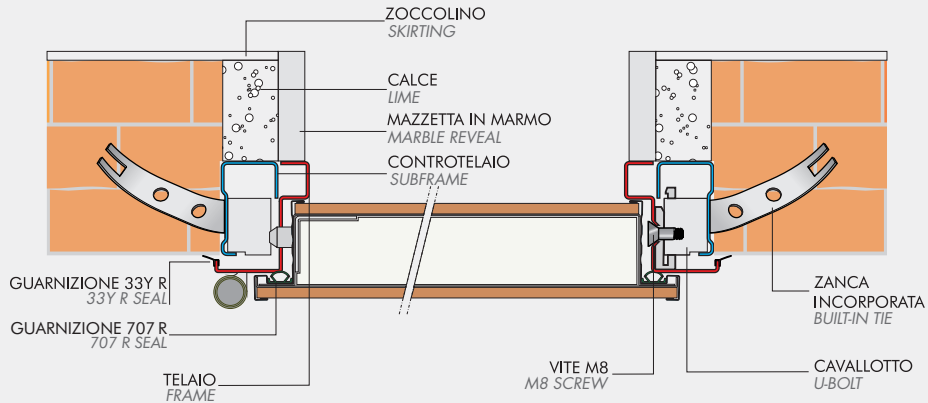
**FOR ORDERS PROVIDE DIMENSIONS A B**  
AVAILABLE ALSO IN NON STANDARD DIMENSIONS

**TECHNICAL DRAWINGS**

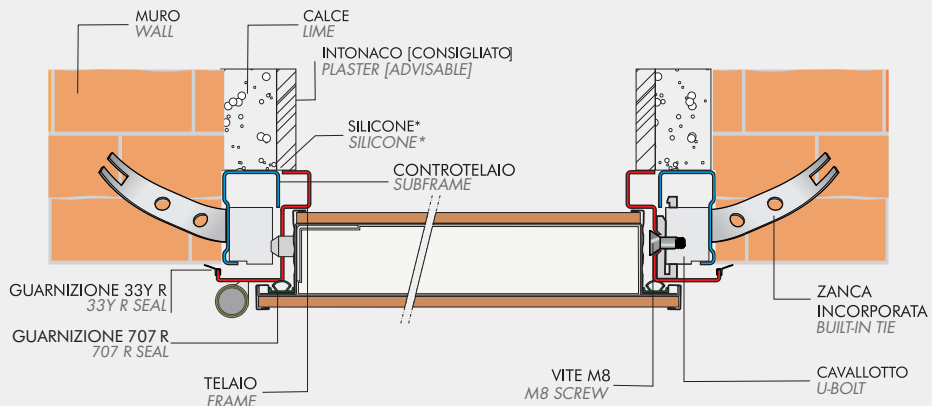
The technical drawings define all the overall dimensions of the Single, Single D-Code, Double doors and related frames

# SINGLE E LA SUA PERFETTA INSTALLAZIONE

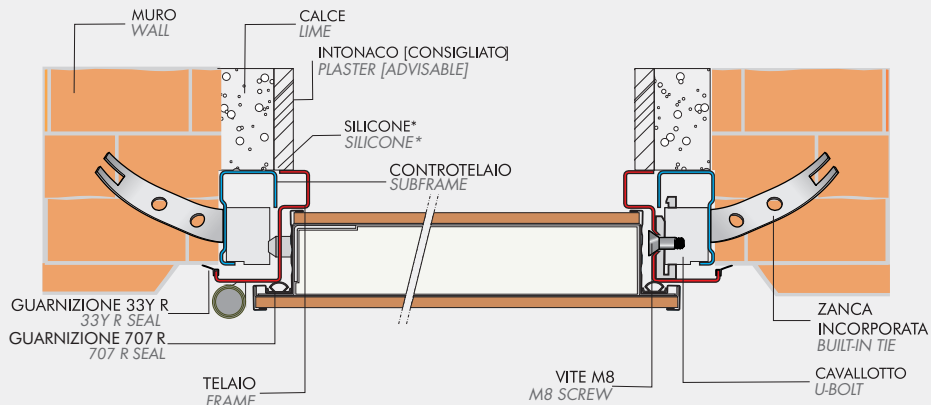
## SINGLE AND ITS PERFECT INSTALLATION



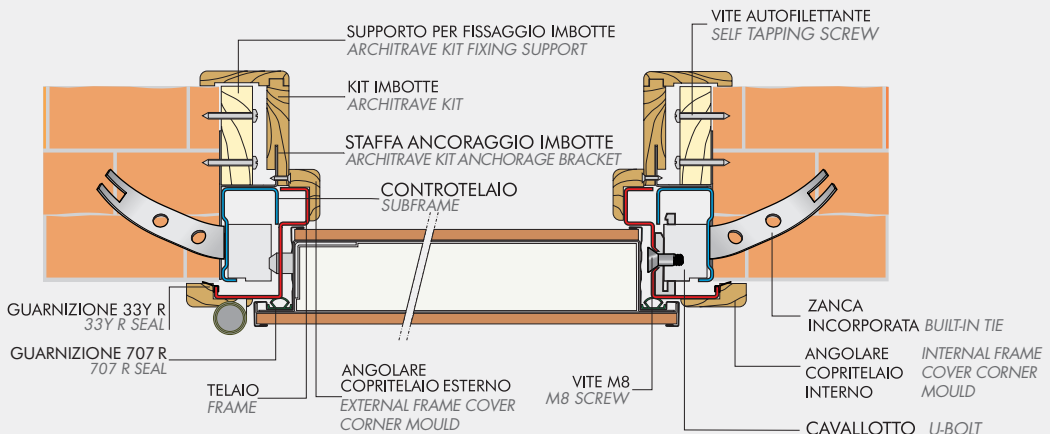
FINITURA MARMO - MARBLE FINISH



FINITURA INTONACO - PLASTER FINISH



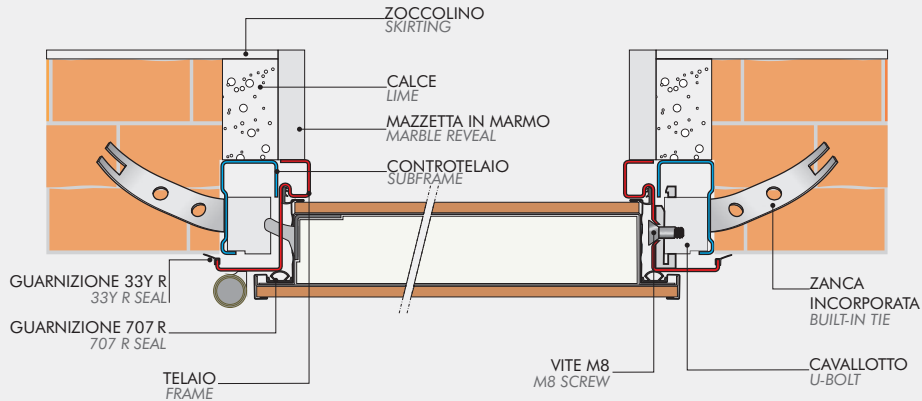
FINITURA INTONACO CON SGUINCIO - TELAIO STANDARD  
PLASTER FINISH WITH SPLAY - STANDARD FRAME



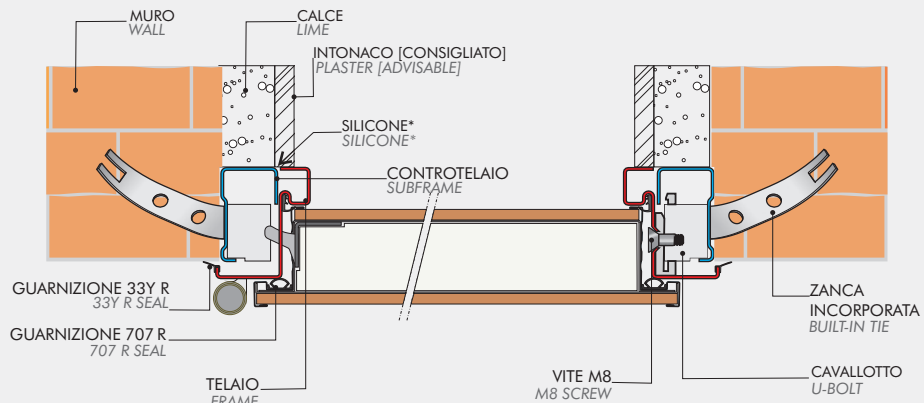
FINITURA LEGNO - WOOD FINISH

# DOUBLE E LA SUA PERFETTA INSTALLAZIONE

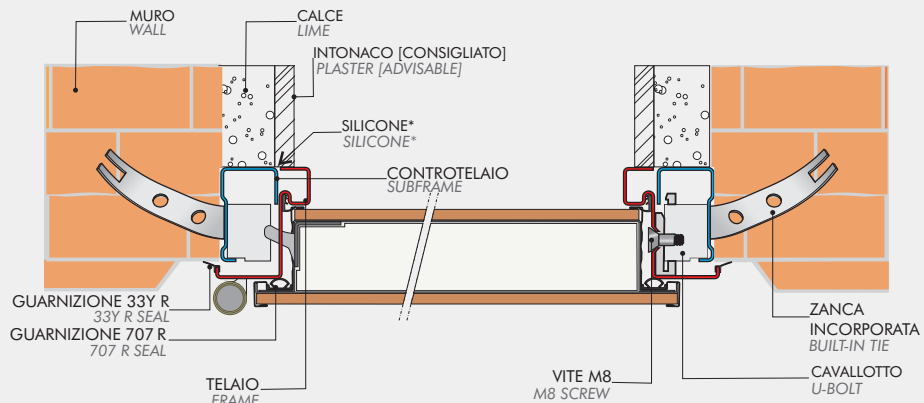
## DOUBLE AND ITS PERFECT INSTALLATION



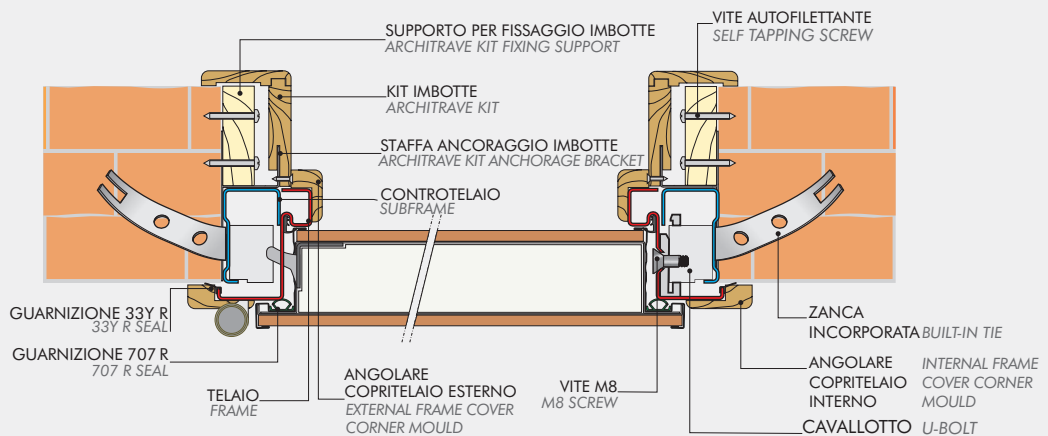
FINITURA MARMO - MARBLE FINISH



FINITURA INTONACO - PLASTER FINISH



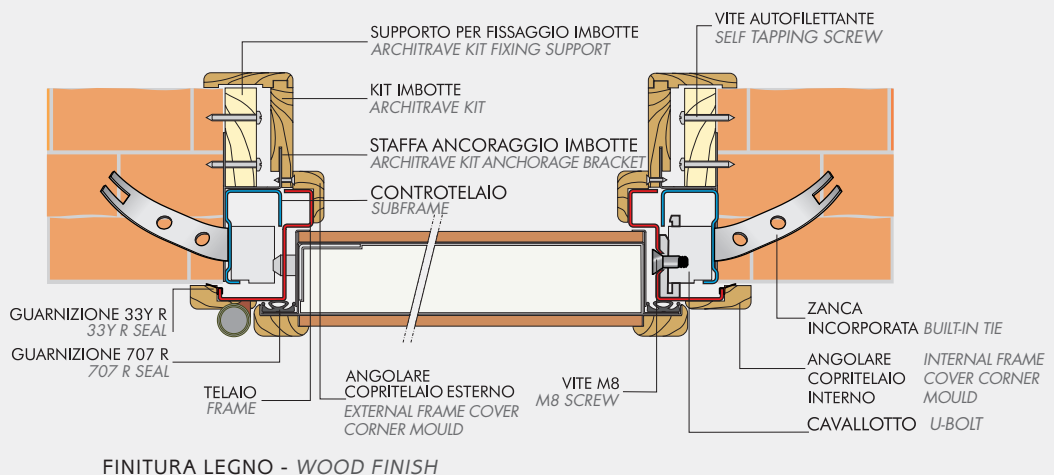
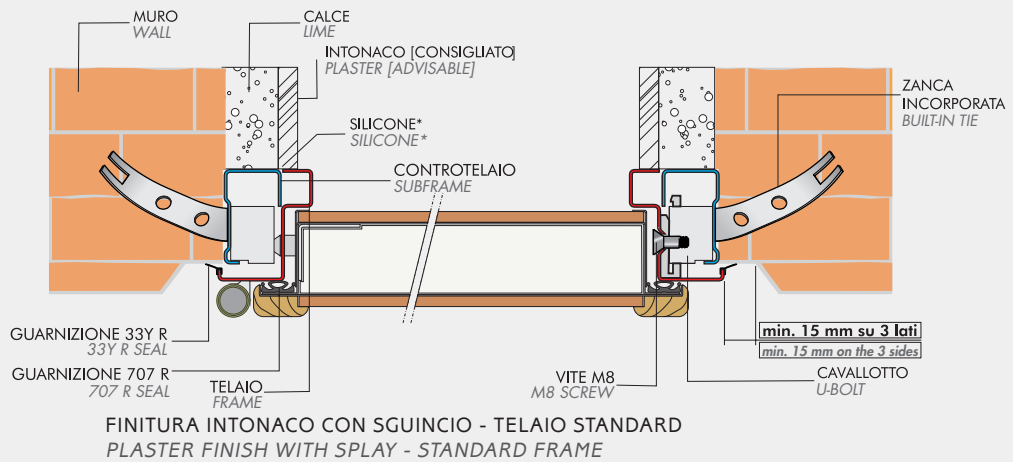
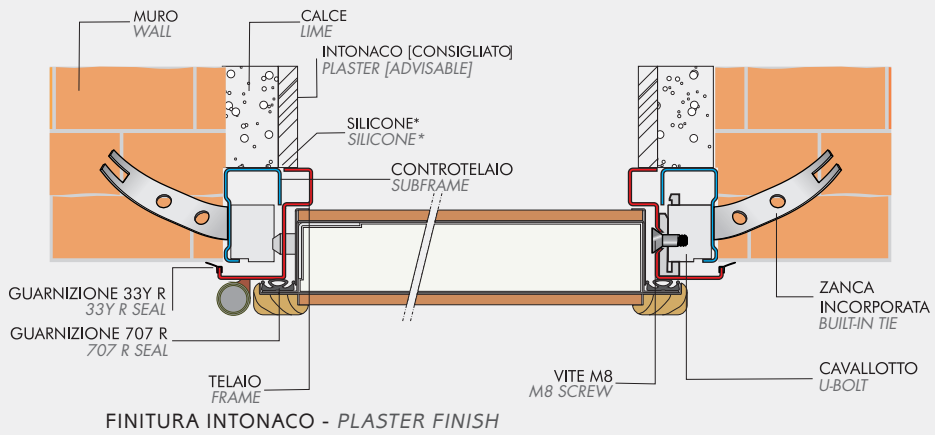
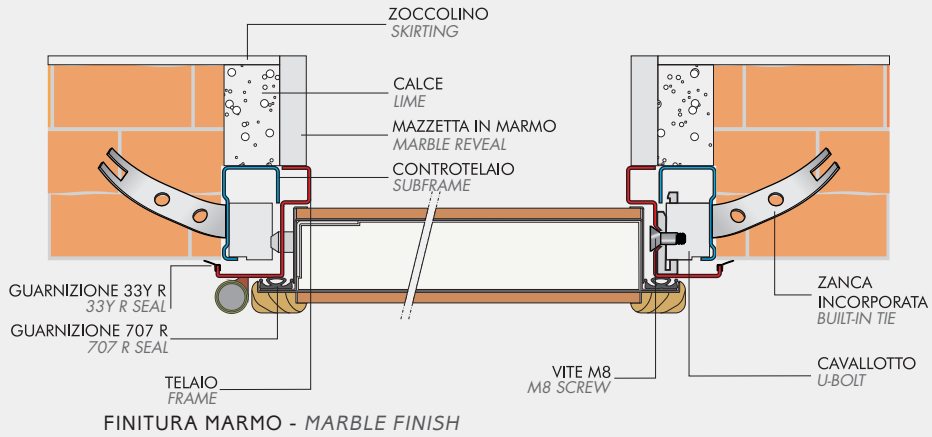
FINITURA INTONACO CON SGUINCIO - TELAIO STANDARD  
PLASTER FINISH WITH SPLAY - STANDARD FRAME



FINITURA LEGNO - WOOD FINISH

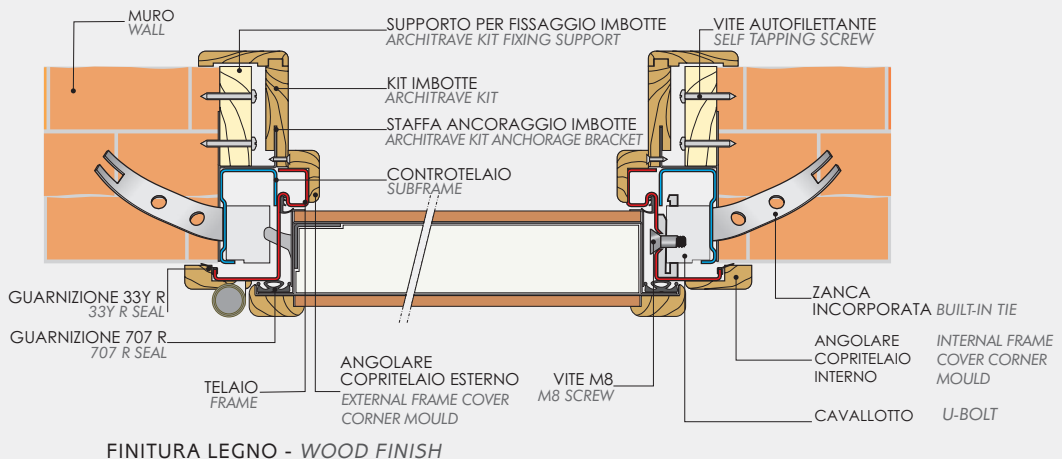
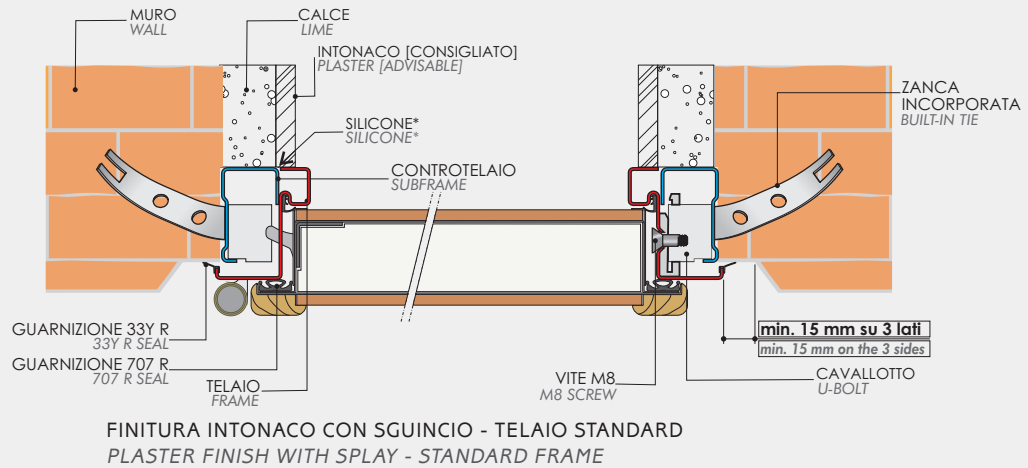
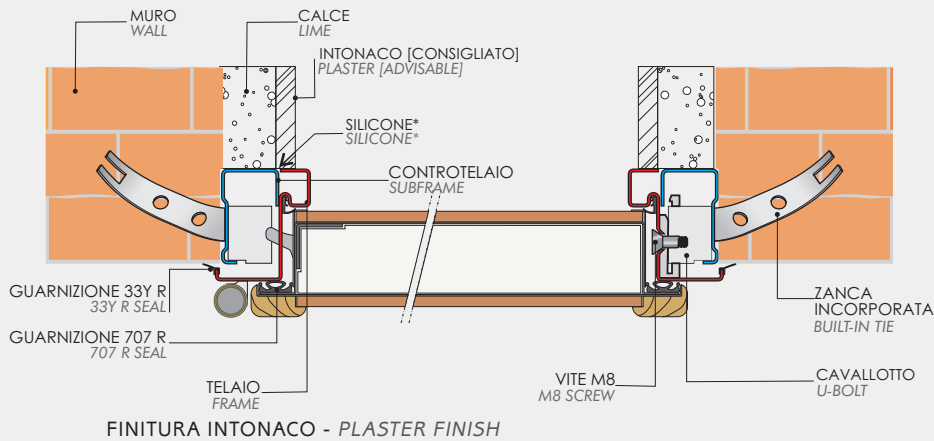
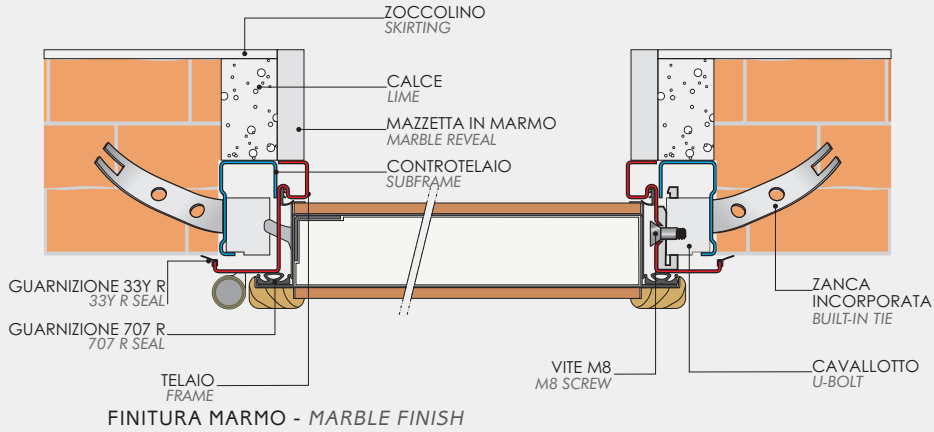
# SINGLE PLUS E LA SUA PERFETTA INSTALLAZIONE

## SINGLE PLUS AND ITS PERFECT INSTALLATION



# DOUBLE PLUS E LA SUA PERFETTA INSTALLAZIONE

## DOUBLE PLUS AND ITS PERFECT INSTALLATION



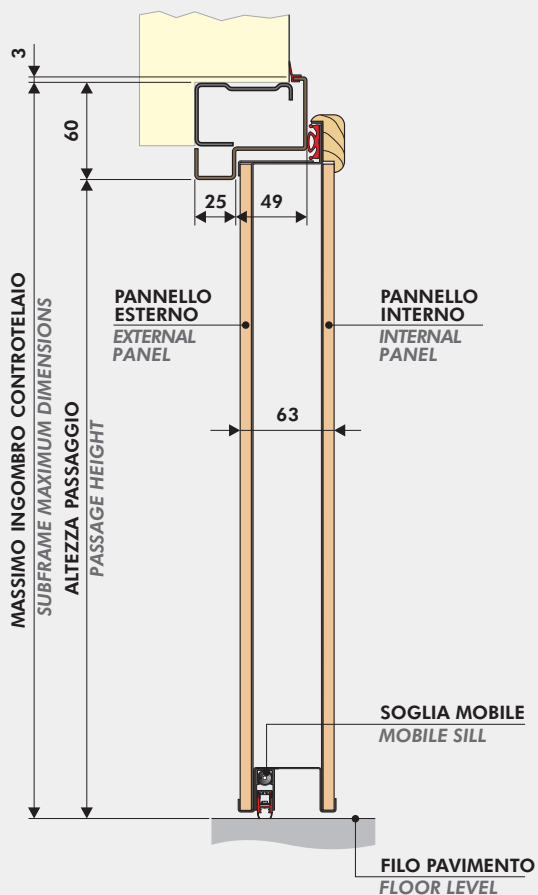
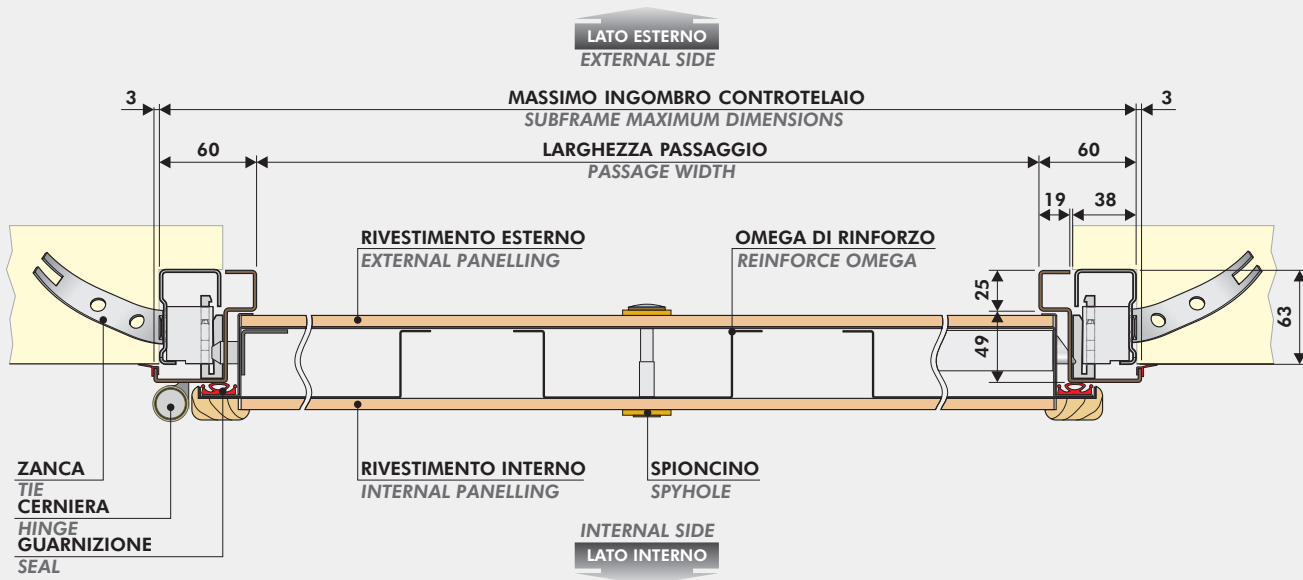


# SINGLE PLUS SCHEDA TECNICA

## SINGLE PLUS TECHNICAL SHEET

N.B. La versione non plus ha la carenatura a graffa.

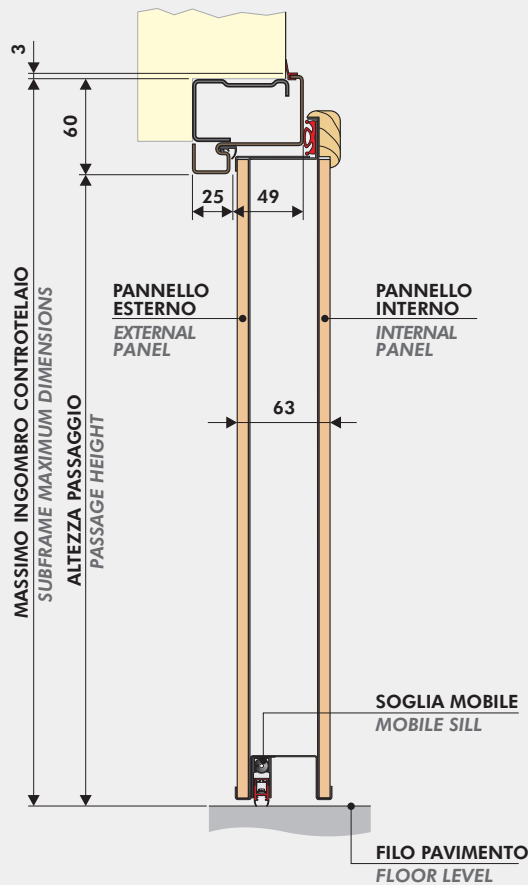
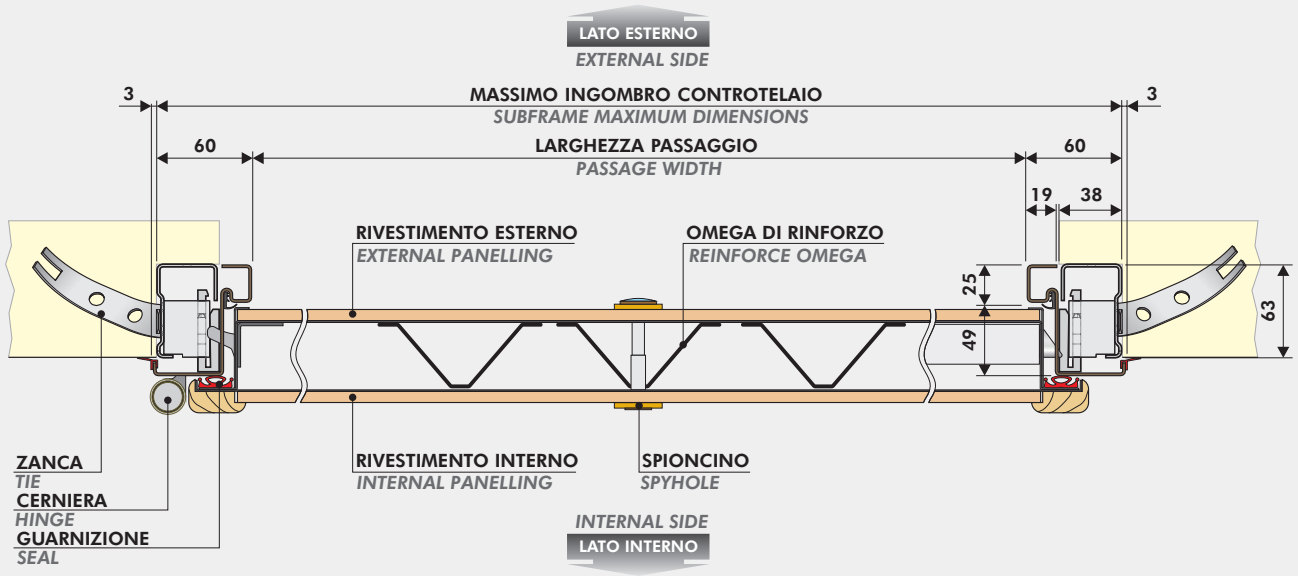
N.B. The normal version (not the Plus one) keep the clip trim as standard equipment.



# DOUBLE PLUS SCHEMA TECNICA

## DOUBLE PLUS TECHNICAL SHEET

N.B. La versione non plus ha la carenatura a graffa.  
 N.B. The normal version (not the Plus one) keep the clip trim as standard equipment.





**AVVERTENZE:**

I colori dei rivestimenti potrebbero risultare alterati nella riproduzione a stampa.  
Dierre S.p.A. si riserva il diritto di modificare in qualsiasi momento, anche senza preavviso,  
le caratteristiche dei prodotti illustrati nel presente catalogo.

