



HOTEL SAFE

Laser System 



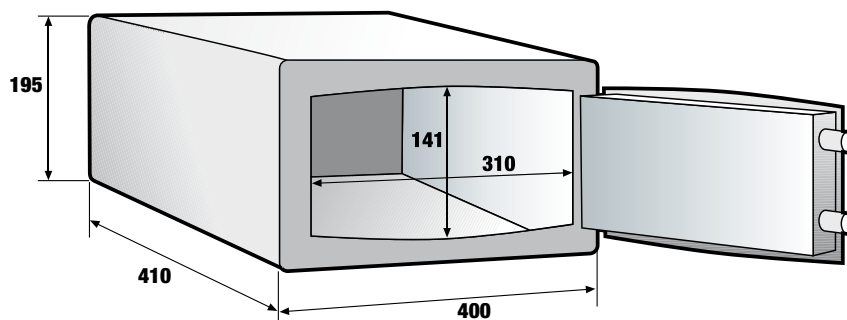


Art. 653NBN

Peso / Weight: kg. 15,5

Capacità / Capacity: lt. 25,6

Colore / Colour: Grigio Metallizzato / Grey Metallized





Dimensioni adatte a contenere un PC da 17"
Suitable for containing a 17" PC



Facile utilizzo con istruzioni figurate sul frontale e grande visibilità dei tasti
Easy to use with instructions directly on the door and high visibility touches

Taglio laser del frontale monoblocco di alto spessore, per evitare l'introduzione di strumenti di scasso
High thickness monolithic door laser cut, to avoid the introduction of burglary tools



- Display a cristalli liquidi retro illuminato, con visualizzazione dell'orario
- 6 differenti codici passepartout gerarchici
- Storico delle ultime 100 operazioni, visualizzabile direttamente sul display
- LCD back lighted display, time display
- 6 different hierarchical master codes
- Audit trail of the last 100 operations directly on the display



Art. 621

Peso / Weight: **kg. 12,00**

Capacità / Capacity: **lt. 19**

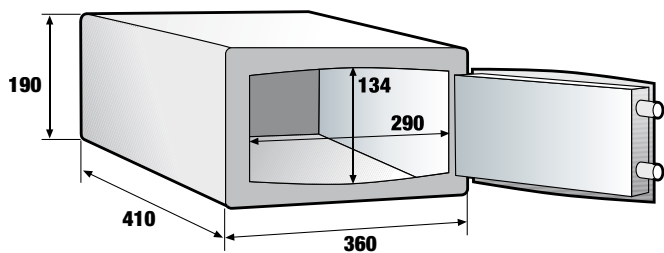
Colore / Colour: **Nero Antracite / Anthracite black**

Art. 622

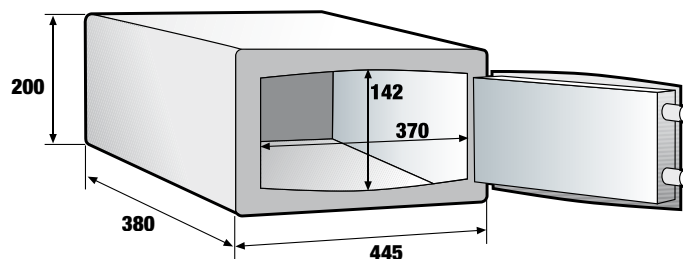
Peso / Weight: **kg. 14,3**

Capacità / Capacity: **lt. 23,3**

Colore / Colour: **Nero Antracite / Anthracite black**



Dimensioni adatte a contenere un PC
Suitable for containing a PC



Dimensioni adatte a contenere un PC da 17"
Suitable for containing a 17" PC



Dimensioni adatte
a contenere un PC
Suitable for containing a PC



Taglio laser del frontale
Elegante porta ellittica
Raffinato display blu retroilluminato
Elegant elliptical door
Door laser cut
Refined blue back lighted display

Grande visibilità dei tasti
Istruzioni figurate sul frontale
6 differenti codici passepartout gerarchici
Storico delle ultime 100 operazioni, visualizzabile direttamente sul display

Instructions directly on the door
High visibility touches
6 different hierarchical master codes
Audit trail of the last 100 operations directly on the display





Art. E2600E

Peso / Weight: kg. 11,90

Capacità / Capacity: lt. 14,9

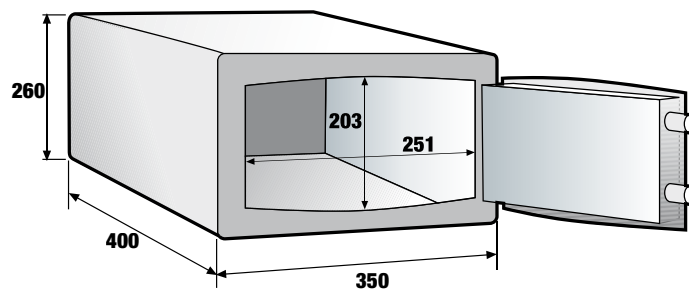
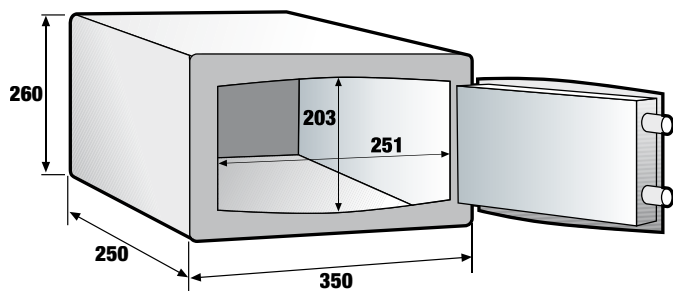
Colore / Colour: Grigio Metallizzato / Grey Metallized

Art. E2600ENB

Peso / Weight: kg. 13,20

Capacità / Capacity: lt. 27,2

Colore / Colour: Grigio Metallizzato / Grey Metallized





Dimensioni adatte a contenere un PC portatile
(solo su modello E2600ENB)
*Suitable for containing a laptop
(only for model E2600ENB)*

Facile utilizzo con istruzioni figurate sul frontale
e grande visibilità dei tasti
*Easy to use with instructions directly on the door
and high visibility touches*



- Display a cristalli liquidi retro illuminato, con visualizzazione dell'orario
- 6 differenti codici passepartout gerarchici
- Storico delle ultime 100 operazioni, visualizzabile direttamente sul display
- *LCD back lighted display, time display*
- *6 different hierarchical master codes*
- *Audit trail of the last 100 operations directly on the display*



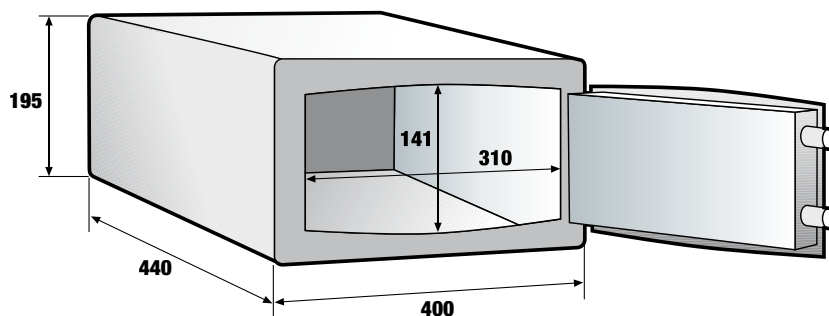
Art. 653NBN CARD

Peso / Weight: kg. 15,5

Capacità / Capacity: lt. 25,6

Colore / Colour: Grigio Metallizzato / Grey Metallized

Incluso ingombro serratura / Including lock thickness





Dimensioni adatte a contenere un PC da 17"
Suitable for containing a 17" PC

Duplice utilizzo: card a banda magnetica o tastiera
Double use: magnetic card or keyboard



- Display a LED ad altissima luminosità
- Storico delle ultime 100 operazioni, visualizzabile direttamente sul display
- *High brightness LED display*
- *Audit trail of the last 100 operations, that can be read directly on the display*

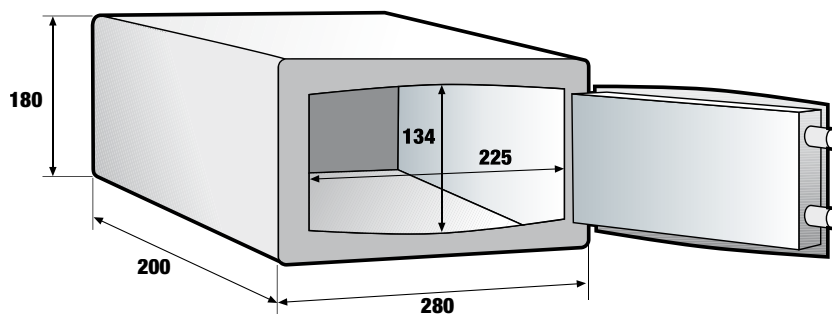


Art. 649EN

Peso / Weight: kg. 9,5

Capacità / Capacity: lt. 7,0

Colore / Colour: Grigio Metallizzato / Grey Metallized



- Apertura automatica della porta
- Facile utilizzo con istruzioni figurate sul frontale e grande visibilità dei tasti

- Automatic opening of the door
- Easy to use with instructions directly on the door and high visibility touches

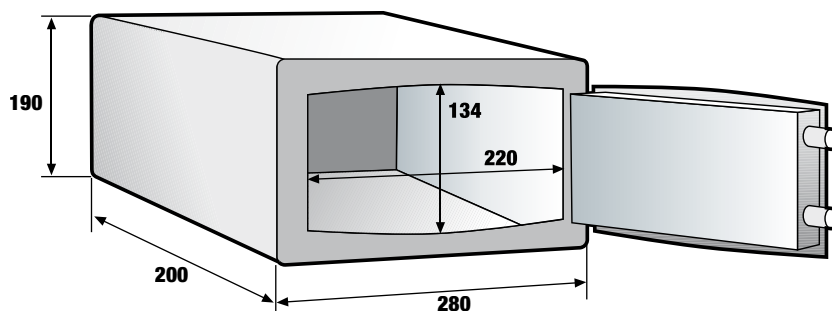


Art. 620

Peso / Weight: **kg. 7,8**

Capacità / Capacity: **lt. 6**

Colore / Colour: **Nero Antracite / Anthracite black**



- Apertura automatica della porta
- Facile utilizzo con istruzioni figurate sul frontale e grande visibilità dei tasti

- Automatic opening of the door
- Easy to use with instructions directly on the door and high visibility touches



Art. 600 CHS

Peso / Weight: kg. 12

Capacità / Capacity: lt. 14,9

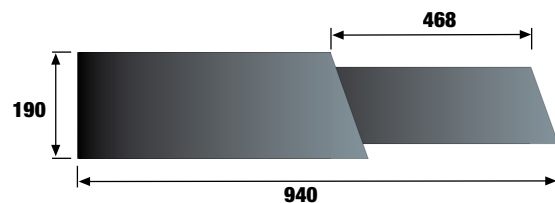
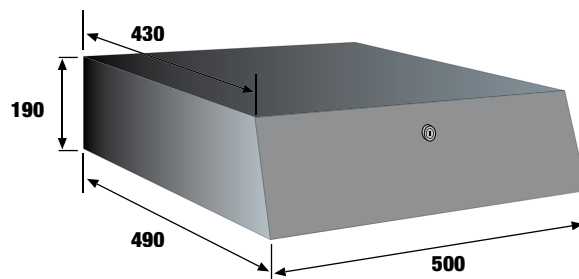
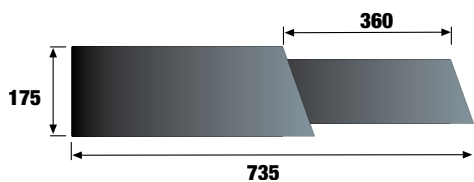
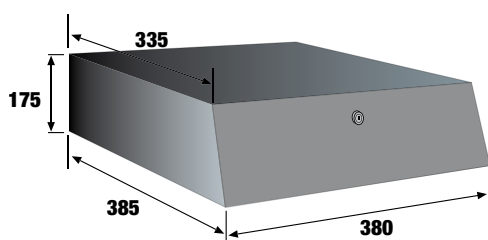
Colore / Colour: Nero / Black

Art. 600 CH

Peso / Weight: kg.15

Capacità / Capacity: lt. 27,2

Colore / Colour: Nero / Black





L'apertura del cassetto permette un facile accesso allo spazio interno
The opening of the drawing allows an easy access at the internal space



Facile utilizzo con istruzioni figurate sul frontale e grande visibilità dei tasti
 Grande visibilità dei tasti
 6 differenti codici passapartout gerarchici
 Storico delle ultime 100 operazioni, visualizzabile direttamente sul display
 Raffinato display blu retroilluminato
Easy to use with instructions directly on the door and high visibility touches
Instructions directly on the door
6 different hierarchical master codes
Audit trail of the last 100 operations directly on the display
Refined blue back lighted display

Possibilità di incasso nel mobile, ad integrazione con la finitura dell'arredamento.
Possibility of walling in the furniture, allowing the drawing integration with the furniture finishing.





Art. 649KN

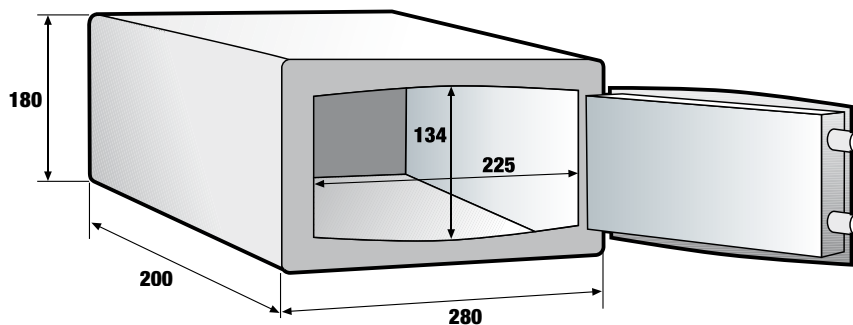
Peso / Weight: **kg. 9,5**

Capacità / Capacity: **lt. 7,0**

Colore / Colour: **Grigio Metallizzato / Grey Metallized**



- Chiave rossa: passepartout
- Chiave blu: cliente
- Red key: master key
- Blue key: guest key

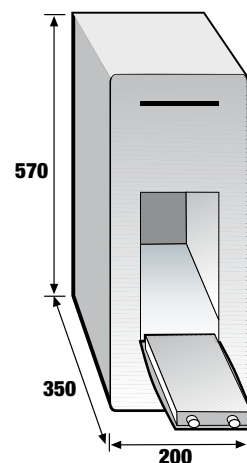


- Serratura meccanica a cilindro di alta sicurezza
- Cilindro masterizzato con chiave cliente e chiave passepartout direzionale

- High security cylinder mechanical lock
- Masterized cylinder with guest key and executive master key



QUESTO ESERCIZIO
È DOTATO DI UNA
CASSAFORTE
ANTIRAPINA CON
SERRATURA A TEMPO
NON DISINGERIBILE



Art. 670AR

Peso / Weight: **kg. 15**

Capacità / Capacity: **lt. 34,15**

Colore / Colour: **Blu metallizzato / Blue metalized**

- Cassaforte ANTIRAPINA con apertura ritardata (programmabile)
- Fessura con antiripescaggio per deposito contante
- Adesivo per dissuadere eventuali rapinatori
- *ROBBERIES-PROOF safe with programmable opening delay*
- *Anti-fish slot for cash excess deposit*
- *Windows label to discourage eventual robbers*



Art. 680AR

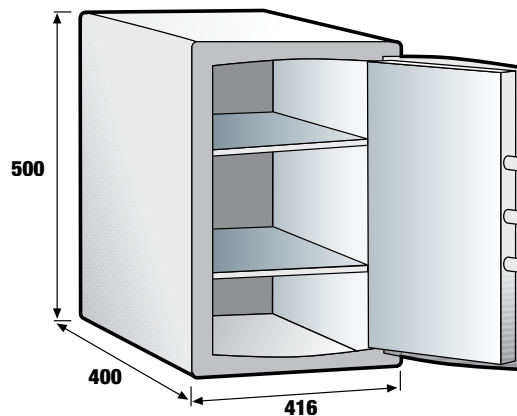
Peso / Weight: **kg. 6**

Capacità / Capacity: **lt. 4,5**

Colore / Colour: **Blu Metallizzato / Blue Metallized**

- Comb. Digitale con chiusura motorizzata e apertura ritardata
- Spessore porta e corpo 3 mm
- Tastiera alfanumerica digitale, a combinazione di sei cifre modificabili dall'utente
- Tempo di ritardo programmabile: 1-5-10-20 minuti
- Tempo di finestra: 1 minuto
- Alimentazione esterna in caso di batteria scarica
- Fessura 12x120 mm

- *Motor driven digital combination with delayed opening*
- *Door and walls thickness 3 mm*
- *Digital alpha-numeric keyboard, six digits combination changeable by the user*
- *Programmable opening delay: 1-5-10-20 min.*
- *Stand-by time: 1 min.*
- *External powering when the battery is down*
- *Slot 12x120 mm*



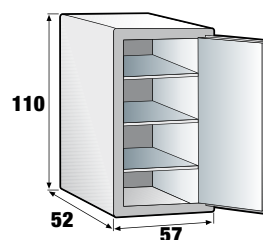
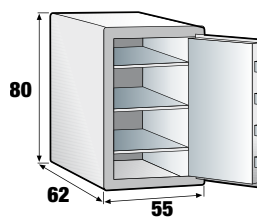
Art. N3857

Peso / Weight: **kg. 37**

Capacità / Capacity: **lt. 70,0**

Colore / Colour: **Grigio Metallizzato / Grey Metallized**

- Art.N3857 con serratura motorizzata digitale
- Disponibile anche nella versione con serratura a chiave doppia mappa (art.N3807)
- Spessore porta: 8 mm
- Spessore corpo: 3 mm
- Due ripiani in dotazione
- Ref. N3857 with digital motorized lock
- Available also with double bitted keylock (ref.N3807)
- Door thickness: 8 mm
- Body thickness: 3 mm
- Supplied with two shelves



Art. 390

Peso / Weight: **kg. 340**

Capacità / Capacity: **lt. 106**

Colore / Colour: **Blu / Blue**

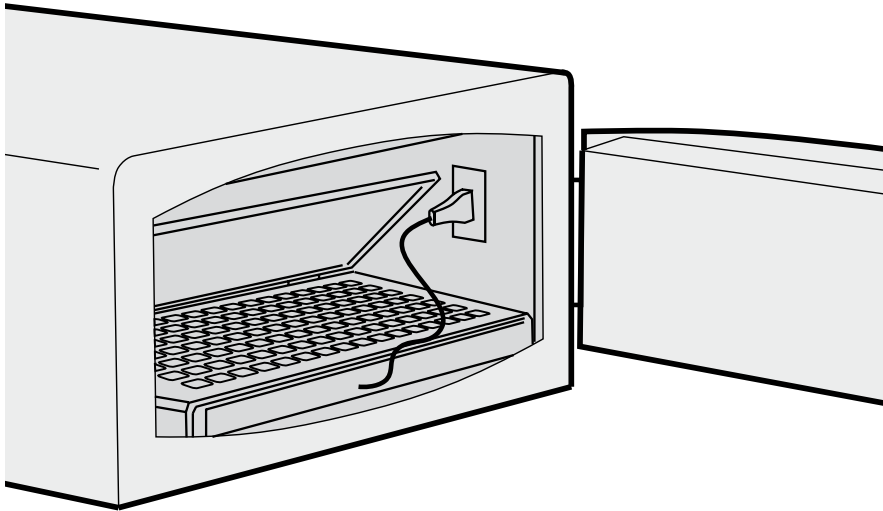
Art. 391

Peso / Weight: **kg. 360**

Capacità / Capacity: **lt. 151**

Colore / Colour: **Blu / Blue**

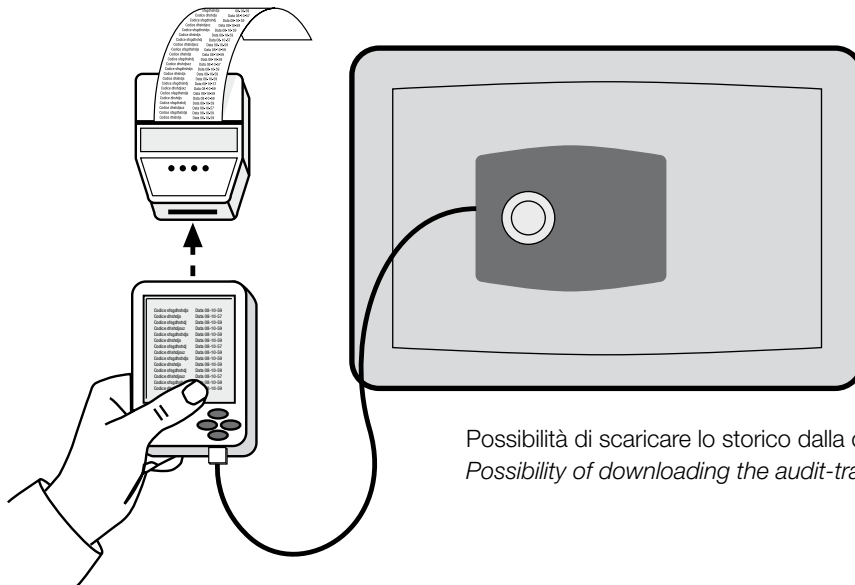
- Chiave femmina + combinazione a dischi
- Spessore porta 60 mm - spessore corpo 50 mm
- Cassaforte ad ALTA SICUREZZA a doppia parete in acciaio speciale e conglomerate cementizio
- Serratura a chiave doppia mappa + combinatore
- Female key + discs combination
- Door thickness 60 mm - body thickness 50 mm
- HIGH SECURITY special steel double wall safe filled with concrete mix
- Double bitted keylock+combinator



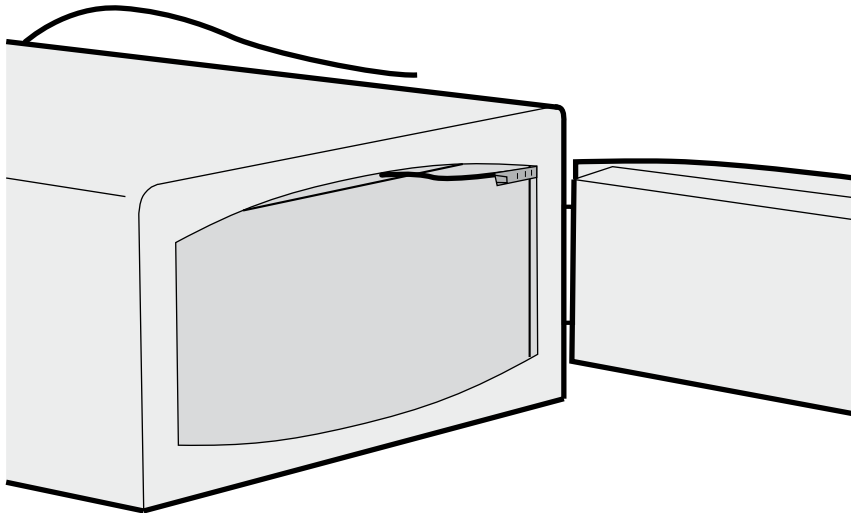
Possibilità di alimentazione PC
Possibility of notebook powering

Stampa completa dello storico (solo per mod. Executive)
Full audit trail printout (for Executive model only)

Sblocco elettronico (solo per mod. Executive)
Electronic override (for Executive model only)

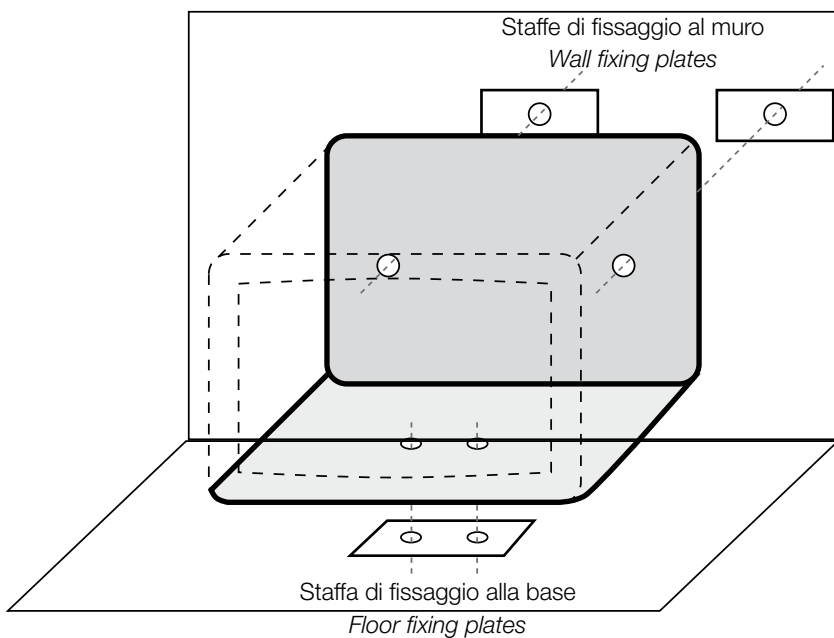
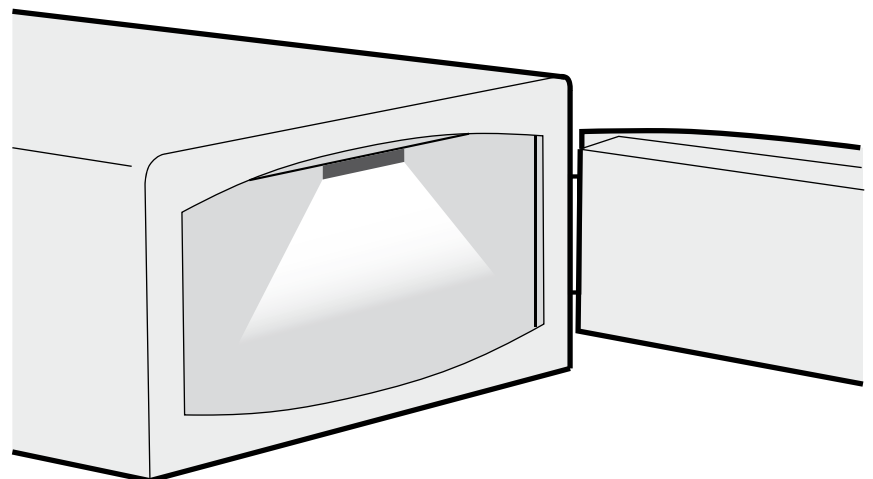


Possibilità di scaricare lo storico dalla cassaforte
Possibility of downloading the audit-trail from the safe



In qualunque modello è possibile inserire un dispositivo di riconoscimento di apertura o chiusura porta, interfacciabile a qualsiasi sistema di controllo accesso o building automation.
In any model it is possible to insert a closing/opening device to be connected to any access control system or building automation

Illuminazione interna su richiesta
Internal lighting on request



(Escluso Reception, Royal, Brick e Base)

- Frontale tagliato al laser, spessore 6 mm (eccetto modelli linea Visual).
- Corpo di adeguato spessore.
- Apertura porta a tutto vano.
- Apertura automatica della porta.
- Apertura meccanica di emergenza (per modelli elettronici).
- Serratura digitale motorizzata.
- Catenacci cilindrici diametro 17 mm.
- Fori di ancoraggio posteriori e sul fondo per una facile installazione.
- Verniciatura a polveri epossidiche, antigraffio e anti corrosione.
- Tappetino interno nella base.
- Alimentazione con pile alcaline AA da 1,5 V (non incluse).
- Codice cliente a 4 cifre.
- Cancellazione automatica del codice cliente ogni volta che la porta è aperta.
- Master code a 6 cifre.
- Blocco automatico tastiera dopo 3 immissioni errate.
- Segnalazione batterie scariche (su display o sonoro).
- Memoria non volatile: i codici impostati non vengono persi durante il cambio batterie.

(Excluded Reception, Royal, Brick and Base)

- Door laser cut, thickness 6 mm (except for Visual line models).
- Body of adequate thickness.
- Completely opening of the door.
- Automatic opening of the door.
- Emergency mechanical opening (for electronic models).
- Digital motorized lock.
- Cylindrical bolts diameter 17 mm.
- Back and base anchoring holes for an easy installation.
- Epoxy coating, scratch proof and corrosion proof.
- Internal carpet on the base.
- Powering through alkaline batteries type AA – 1,5 V (not included).
- 4 digits user code.
- Automatic user code erasing every time the door is open.
- Master code: 6 digits.
- Automatic keyboard block after 3 faulty code entries.
- Low batteries signal (on the display and acoustic).
- Non volatile memory: the codes set remain in the memory during battery change.



Rivenditore autorizzato - Authorized dealer:



STARK s.r.l.

42017 Novellara [Reggio Emilia] - Italy - Via Provinciale Nord, 36
phone 0039 0522 653745 - fax 0039 0522 654096
info@starksafes.it - www.starksafes.it